

Modelo PD-BP



CE

MID
Aprovado

OIML-R49
Certificado

Medidor de Agua tipo Seco de Pistón Volumétrico

- Es un medidor de agua súper seco de pistón volumétrico para uso residencia aplicación en tamaños: 15 mm - 20 mm para agua fría.

Características

- Diseño de pistón compacto, caudal inicial bajo
- Mayor rango de medida, hasta Q3/Q1: 500.
- El registro de marcación seca sellado garantiza una lectura clara
- El registro de marcación seca sellado garantiza una lectura clara
- Carátula de vidrio ovalado (tipo domo) templado de alto impacto
- Cuerpo de plástico el medidor y anillo de plástico
- Vida útil de los medidores mínimo 10 años
- Posición de instalación: H/V

Cumplimiento de Normas

- La Organización Internacional de Metrología Legal OIML R-49: 2013(E)
- La Norma Europea EN14154+A1+A2: Contador de Agua;
- Directiva 2014/32/EU sobre instrumentos de medida;

Características Opcionales

- Varias longitudes y conexiones disponibles bajo pedido
- Válvula de no retorno
- Opción de inetrruptor Reed

Condiciones de Trabajo

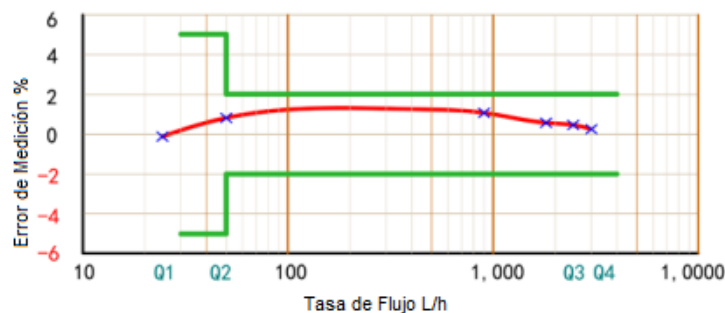
- Temperatura de agua de operación: $\leq 50^{\circ}\text{C}$ para medidor de agua fría
- Temperatura ambiente: $\leq 55^{\circ}\text{C}$
- Presión de Agua: $\leq 1.6\text{ MPa}$ (16bars)

Accesorios

- 2 pzs manguitos, 2 pzs tuercas y 2pzs arandelas.

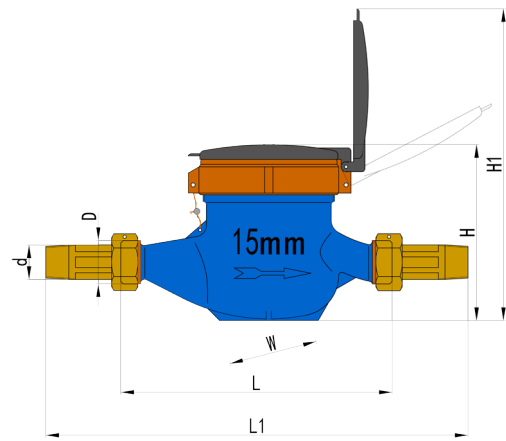
Error Maximo Permitido

- En el zona baja desde Q1 inclusive hasta pero excluyendo Q2 es de $\pm 5\%$.
- En la zona superior desde Q2 inclusive hasta e incluyendo Q4 es de $\pm 2\%$.



DN(mm)		15	20
Tamaño (pulgada)		1/2"	3/4"
Q4(m ³ /h)		3.125	5
Q3(m ³ /h)		2.5	4
R160	Q2(1/h)	25	40
	Q1(1/h)	15.62	25
R200	Q2(1/h)	20	32
	Q1(1/h)	12.5	20
R250	Q2(1/h)	16	25.6
	Q1(1/h)	10	16
R315	Q2(1/h)	12.7	20.32
	Q1(1/h)	7.94	12.7
R400	Q2(1/h)	10	16
	Q1(1/h)	6.2	10
R500	Q2(1/h)	8	12.8
	Q1(1/h)	5	8
Lectura Max. (m ³)		99999	
Lectura Min. (Litro)		0.02	
Presión Max. (bar)		16	
Pérdida Presión (ΔP)		63	
Temperatura Max.		T30 or T50	
Opción de Salida de Pulsos		Vmax=24V, Imax=100mA, Pmax=2W	

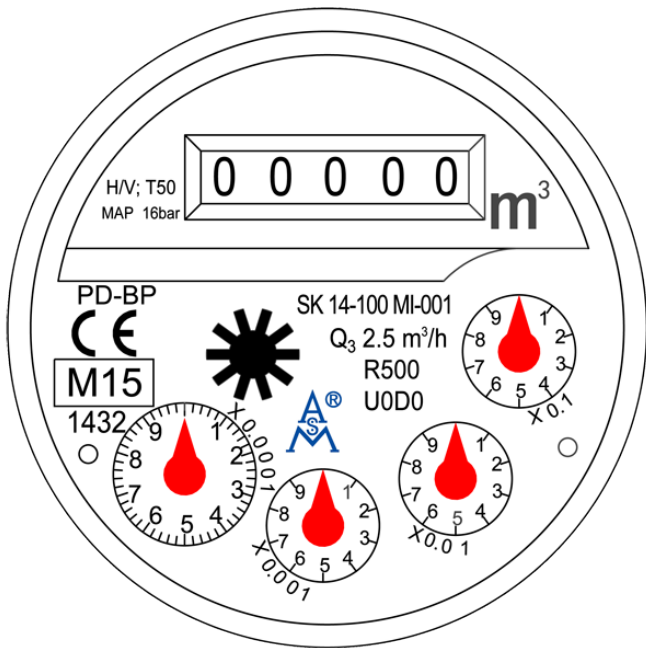
Dimensiones



DN(mm)	15	20
Tamaño (pulgada)	1/2"	3/4"
Largo(L)	165/190	190
Ancho(W)	99	99
Alto(H)	117	117
Rosca de Conexión D	G3/4B	G1B



Placa de Marcación del Medidor (DNI5,R500)



Opción de Salida de Pulsos

- Cable de 1.5m con 2 interruptores Reed
- Vmax=24V, Imax=100mA, Pmax=2W



Posición Magnética	Litro/Pulso
x0,0001	1
x0,001	10
x0,01	100
x0,1	1000

Vista en Despiece

