

1453-2I

15 A, 120 V, Interruptor de palanca silencioso de CA de tres vías con marco, uso residencial, conexión a tierra, Con cableado a presión y lateral Quickwire, - Marfil



Color :  Marfil

Código UPC : 078477174609

País de origen : Contáctese con el servicio al cliente.

Available Colors :


Almendra claro


Blanco


Marrón


negro

Con diseños de palanca de eficacia comprobada, los interruptores silenciosos de CA de grado residencial de Leviton cubren todas las bases; se instalan fácilmente y están disponibles en versiones estándar e iluminadas. Las palancas y los marcos se fabrican en termoplástico resistente a impactos y cuentan con tornillos de cabeza grande endurecidos de cabezal triple para una instalación fácil. Los interruptores tradicionales de Leviton son compatibles con una amplia gama de placas de pared plásticas y metálicas de Leviton.

Información técnica

Características del producto

Amperaje : 15 A

Característica : Con marco

Clasificación de CV : 1/2HP-120V

Color : Marfil

Conexión a tierra : Conexión a tierra

Finalización : A presión y lateral Quickwire

Garantía : limitada a 2 años

Material de la correa : acero

Material del actuador : Termoplástico

Material del cuerpo : Termoplástico

Máx. Amperaje : 12 A

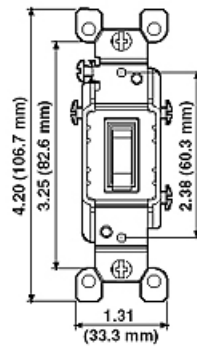
Normas y certificaciones : UL/CSA

Voltaje : 120 V

Características y beneficios

- NOTA: En Canadá, un interruptor de uso general no requiere conexión a un cable de conexión a tierra/unión cuando se instala en una caja con montaje empotrado y conexión a tierra/unión.

Dimensional Diagram



TO BE INSTALLED AND/OR USED IN ACCORDANCE WITH APPROPRIATE ELECTRICAL CODES AND REGULATIONS

3-Way Grounding Switch
 Rated: 15A-120VAC

TO INSTALL:

WARNING: TO AVOID FIRE, SHOCK, OR DEATH; TURN OFF POWER AT CIRCUIT BREAKER OR FUSE AND TEST THAT THE POWER IS OFF BEFORE WIRING!

CAUTION: USE THIS DEVICE ONLY WITH COPPER OR COPPER CLAD WIRE. WITH ALUMINUM WIRE USE ONLY DEVICES MARKED CO/ALR OR CU/AL.

Remove insulation per strip gage on device (about 5/8"). Connect wires per WIRING DIAGRAM as follows:

To Side Wire:

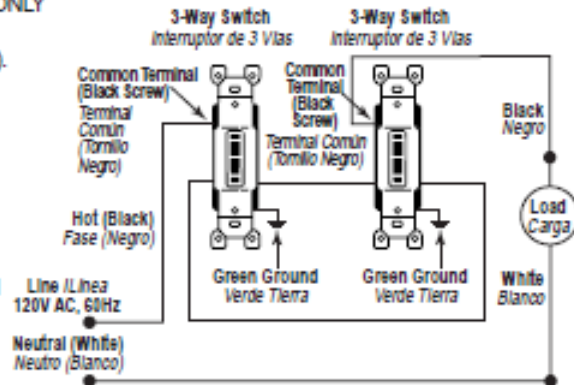
Loop wires clockwise 3/4 turn around terminal screws. Firmly tighten screws over wire loops. Terminal screws accept up to #12 AWG copper or copper clad wire.

To Quickwire™:

Insert straight #14 AWG solid copper wires into round Quickwire™ holes. If the switch must be replaced or rewired after Quickwiring, gently press the tip of a small screwdriver in the release slot and back the wire out gradually. If the switch or Quickwire™ terminal become damaged, do not reuse.

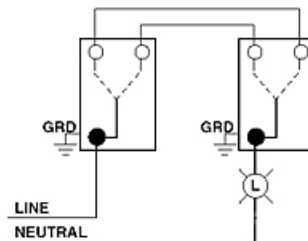
Mount device using long mounting screws.

Attach wallplate. Restore power at circuit breaker or fuse. Installation is complete.



Wiring Diagram

3-Way to 3-Way



SPECIFICATION SUBMITTAL

JOB NAME: <input type="text"/>	CATALOG NUMBERS: <input type="text"/>	
JOB NUMBER: <input type="text"/>	<input type="text"/>	<input type="text"/>

Leviton Manufacturing Co., Inc.

201 North Service Road, Melville, NY 11747

Telephone: +1-800-323-8920 · FAX: +1-800-832-9538 · Tech Line (8:30AM-7:30PM E.S.T. Monday-Friday):

+1-800-824-3005

Leviton Manufacturing of Canada, Ltd.

165 Hymus Boulevard, Pointe Claire, Quebec H9R 1E9 · Telephone: +1-800-469-7890 ·

FAX: +1-800-824-3005 · www.leviton.com/canada

Leviton S. de R.L. de C.V.

Lago Tana 43, Mexico DF, Mexico CP 11290 · Tel.: (+52)55-5082-1040 · FAX: (+52)5386-

1797 · www.leviton.com.mx

Visit our Website at: www.leviton.com

© 2021 Leviton Manufacturing Co., Inc. All Rights Reserved. Subject to change without notice.

Leviton has a global presence.

If you would like to know where your local Leviton office is located please go to:

www.leviton.com/international/contacts/

