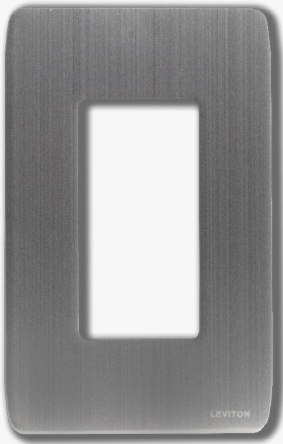


# Stalo & Kristalo®

*Diseño y elegancia en cada detalle*

## STALO ACERO DECORA®



### APLICACIONES

Línea de Residencial más completa del mercado

### COLORES

- Acero Inoxidable

### CARACTERÍSTICAS Y BENEFICIOS

- Compatible con accesorios Decora®
- Placa de Acero inoxidable
- Chasis plástico de policarbonato
- Tornillos de Acero para montaje incluidos resistentes a la corrosión 6-20 UNC Phillips
- Pesos: 137.5 Gramos
- 1 año de garantía

#### LEVITON S. DE R.L. DE C.V.

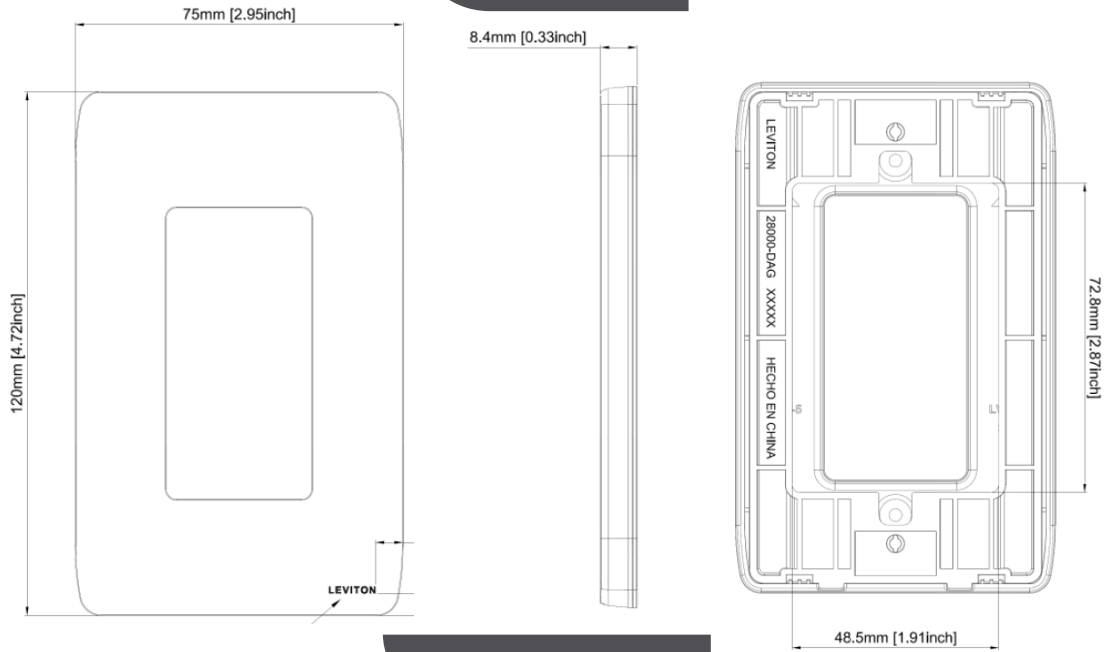
Av. Santa Fe 94 Torre A Piso 8, Col. Zedec Santa Fe Alc.  
Álvaro Obregón, Ciudad de México, CP. 01210

Tel. 52 (55) 5081-2270  
[www.leviton.com/es](http://www.leviton.com/es)

© 2020 Leviton Manufacturing Co., Inc. Todos los derechos reservados. Sujeto a cambios sin previo aviso.

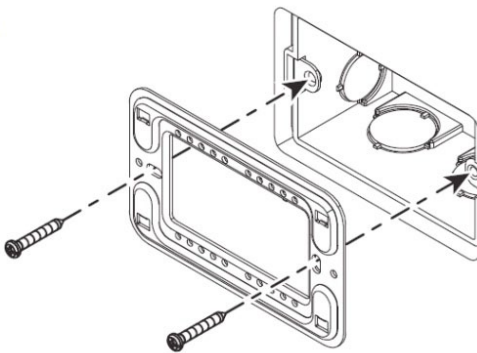
**DIMENSIONES**

**28000-DAG**

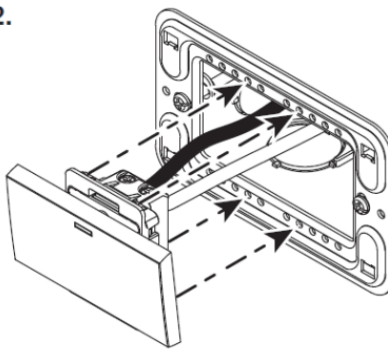


**DIAGRAMA DE CABLEADO**

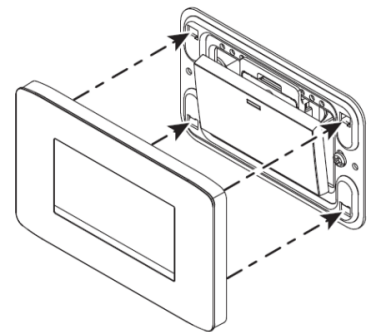
1.



2.



3.



Asegure el soporte a la caja de pared usando los tornillos provistos.

Inserte a presión el módulo por el frente del soporte

- Monte la placa a presión (se vende por separado) sobre el soporte.
- Restablezca la energía o fusible.
- La instalación está completa

**NÚM. CATÁLOGO**

**DESCRIPCIÓN**

**COLOR**

28000-L30-DAG

Placa de Acero para accesorio Decora®

Acero Inoxidable

STALO & KRISTALO

LEVITON S. DE R.L. DE C.V.  
Av. Santa Fe 94 Torre A Piso 8, Col. Zedec Santa Fe Alc.  
Álvaro Obregón, Ciudad de México, CP. 01210

Tel. 52 (55) 5081-2270  
www.leviton.com/es

© 2020 Leviton Manufacturing Co., Inc. Todos los derechos reservados. Sujeto a cambios sin previo aviso.

