

Stalo & Kristalo®

Diseño y elegancia en cada detalle

PLACAS KRISTALO DECORA®



APLICACIONES

Línea de Residencial más completa del mercado

COLORES

- Blanco
- Negro
- Dorado

CARACTERÍSTICAS Y BENEFICIOS

- Compatible con accesorios línea Decora®
- Placa de cristal (vidrio templado)
- Chasis de policarbonato
- Tornillos de Acero para montaje incluidos resistentes a la corrosión 6-20 UNC Phillips
- Peso de 123 gramos
- **1 año de garantía**

LEVITON S. DE R.L. DE C.V.

Av. Santa Fe 94 Torre A Piso 8, Col. Zedec Santa Fe Alc.
Álvaro Obregón, Ciudad de México, CP. 01210

Tel. 52 (55) 5081-2270
www.leviton.com/es

© 2020 Leviton Manufacturing Co., Inc. Todos los derechos reservados. Sujeto a cambios sin previo aviso.

ESPECIFICACIONES DE PRODUCTO
DIMENSIONES

26000-CBD / CND / CDD

LEVITON®

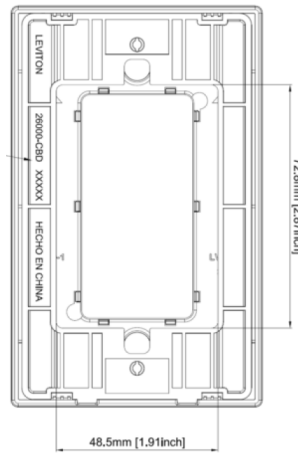
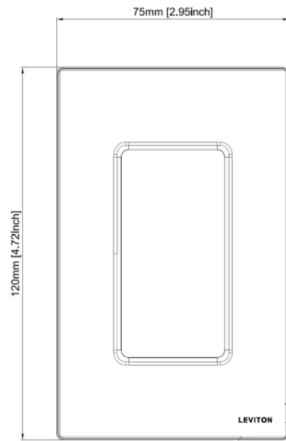
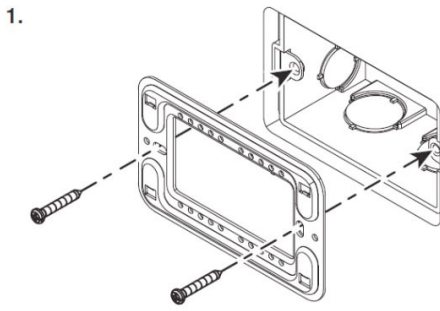
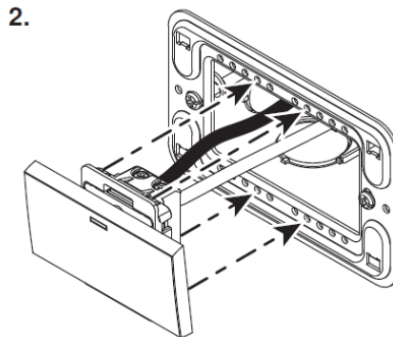


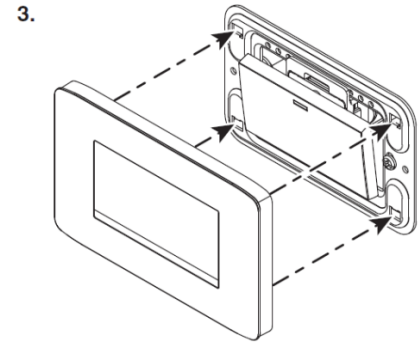
DIAGRAMA DE CABLEADO



1. Asegure el soporte a la caja de pared usando los tornillos provistos.



2. Inserte a presión el módulo por el frente del soporte.



3. Monte la placa a presión (se vende por separado) sobre el soporte.
- Restablezca la energía o fusible.
 - La instalación está completa.

NÚM. CATÁLOGO	DESCRIPCIÓN	COLOR
26000-L10-CBD	Placa de cristal para accesorios Decora®	Blanco
26000-L12-CND	Placa de cristal para accesorios Decora®	Negro
26000-L14-CDD	Placa de cristal para accesorios Decora®	Dorado

STALO & KRISTALO

LEVITON S. DE R.L. DE C.V.
Av. Santa Fe 94 Torre A Piso 8, Col. Zedec Santa Fe Alc.
Álvaro Obregón, Ciudad de México, CP. 01210

Tel. 52 (55) 5081-2270
www.leviton.com/es

© 2020 Leviton Manufacturing Co., Inc. Todos los derechos reservados. Sujeto a cambios sin previo aviso.

LEVITON®