

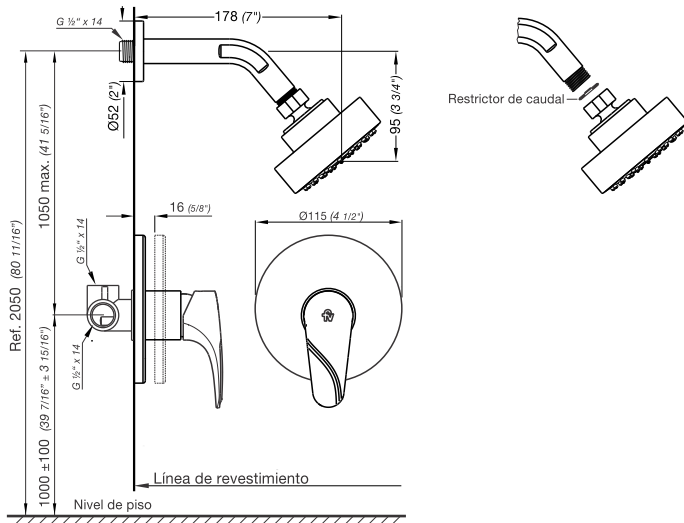


## 0108/L5 Iguazú



### Detalle Técnico

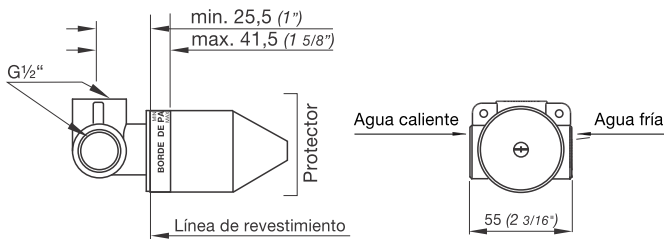
Instalación	Sobre pared
Material	Metal cromado
Presión de operación	0.4 a 5 bar
Funcionamiento	Juego monocomando para ducha.
Peso	0.83 kg
Volumen	0.003 m3



### Incluye

- Cuerpo monocomando
- Conjunto de fijación para vista
- Manija armada
- Llave Allen 2 mm
- Cabeza de ducha
- Brazo de ducha
- Roseta
- Restrictor de caudal

Protectores/limitadores de pared terminada



### Eficiencia

Caudal máximo de salida a presión de 5.5BAR (80PSI)

### Consumo

Por ducha 9.5 l/m (2.5 gpm)  
Por ducha 7 l/m (opcional LEED)

Todas las medidas están en milímetros y en pulgadas.

### Complementos para instalación

 <b>0400.5</b>	 <b>0400.6</b>	 <b>0400.7</b>	 <b>TF.310.20</b>
-------------------	-------------------	-------------------	----------------------



Argentina  
Bernardo de Irigoyen 1053 - B1604AFC  
Florida - Pcia. de Buenos Aires - Argentina  
Tel.: (54 11) 4730-5300 - Fax: (54 11) 4730-5363

[www.fvsa.com](http://www.fvsa.com)  
 @fvgriferia

[export@fvsa.com](mailto:export@fvsa.com)  
 [facebook.com/FVGRIFERIA](https://facebook.com/FVGRIFERIA)

