



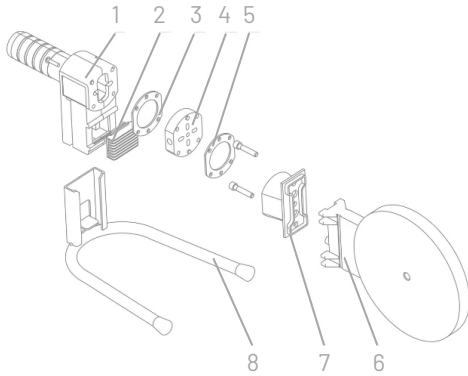
## POLIFUSOR DE MANO

### SOLDADURA



**SOLDADURA A SOCKET**

Escanea este código QR para ver las instrucciones de soldadura.



1. Mango plástico aislante. Nylon
2. Radiador
3. Placa aislante
4. Parche aislante
5. Placa aislante
6. Placa calentadora
7. Conector aislante
8. Soporte tipo U

### CARACTERÍSTICAS TÉCNICAS

#### PRODUCTO

<b>Tensión nominal</b>	110V/220V
<b>Frecuencia nominal</b>	50Hz/60Hz
<b>Potencia nominal</b>	1800W
<b>Temperatura de trabajo</b>	220°C-260°C
<b>Tolerancia de temperatura:</b>	≤2°C (método de prueba profesional)
<b>Advertencia Temp:</b>	Temperatura establecida +20°C
<b>Temperatura ambiente:</b>	-5°C - 45°C
<b>Material soldadura</b>	PP-R/PB/PE/PVDF
<b>Peso neto caja</b>	7,20 Kg
<b>Tamaño caja</b>	52x26x13 cm

### CARACTERÍSTICAS DE USO



1. Puede ajustar la temperatura correspondiente según los diferentes materiales de las tuberías, la temperatura se indica en la pantalla digital.
2. Sistema electrónico de control inteligente, utilizando el microcontrolador PID, el sistema de control de temperatura puede reaccionar más rápido a las fluctuaciones de temperatura externas.
3. Manijas de nylon reforzado y luces de señalización del intervalo de calentamiento. Dos tipos de soportes de apoyo extraíbles
4. En caso de que el dispositivo de control inteligente falle, hay una temperatura de advertencia. La temperatura de advertencia se basa en la temperatura de ajuste más 20°C. Cuando esto ocurra, el panel calefactor dejará de calentar.

CÓDIGO	DIÁMETRO SOLDADURA	MATERIAL SOLDADURA	TEMPERATURA PPR	TEMPERATURA PE100	V	Hz	kw	PESO (g)
820116160	16-160 mm	PP-R y PE-100	285°C	245°C	110	50/60	1,8	2600
820016160	16-160 mm	PP-R y PE-100	285°C	245°C	220	50/60	1,8	2600

La foto del accesorio es únicamente de carácter ilustrativo. El accesorio puede variar en color y/o en algunas de sus partes. Reboca-Repolen se reserva el derecho de modificar estas especificaciones, cumpliendo siempre con lo especificado en las normas, sin previo aviso. Las tolerancias, diámetros y espesores están acordes con las normas de aplicación a menos que se indique lo contrario.