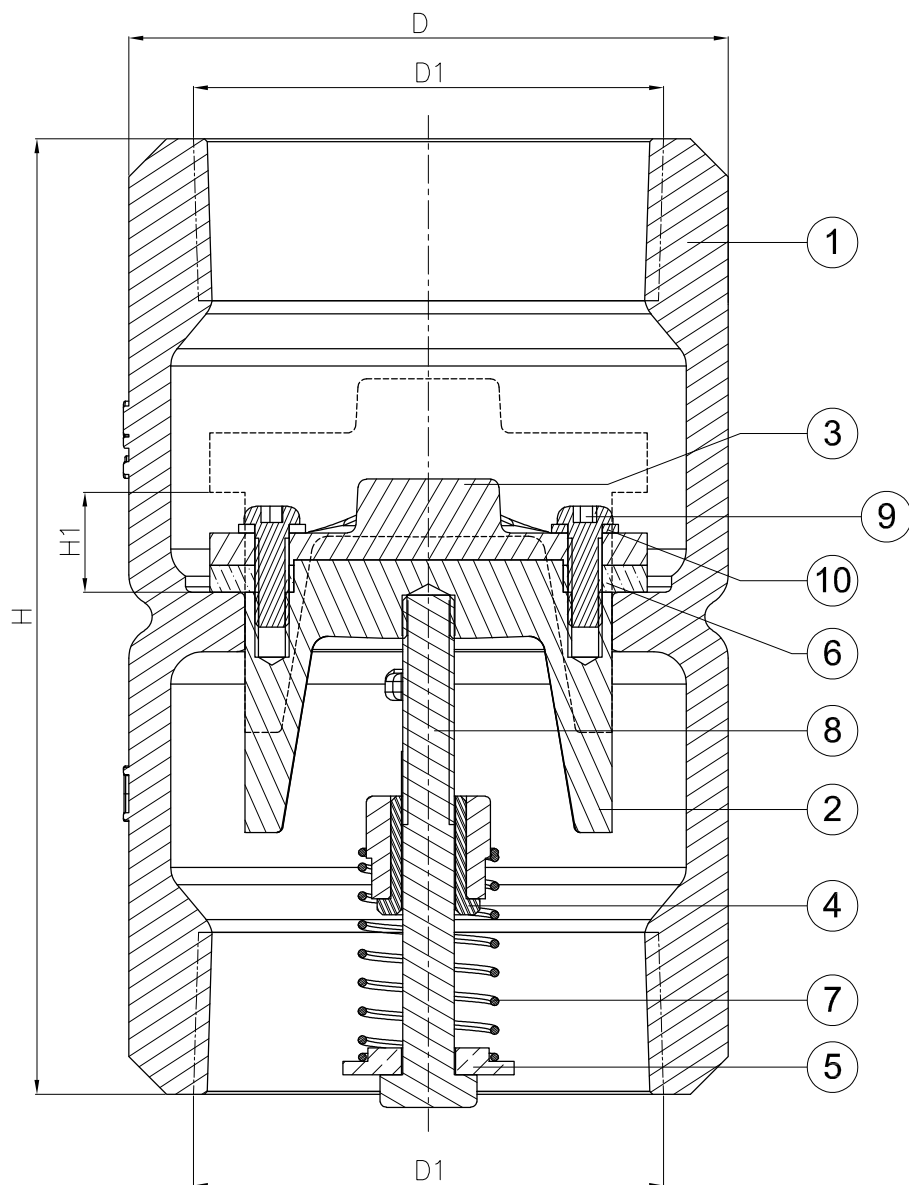


FICHA TÉCNICA

CHEQUE HIDRO PARA POZO PROFUNDO EN HIERRO DÚCTIL HFVD DE 3" - SERIE 215



Item	REFERENCIA	HFVD 075 - 3"
H1	Apertura	20 mm
H	Longitud Total	177 mm
D	Diámetro Ext.	111 mm
D1	Diámetro Int.	3" x 8h - NPT
Presión de Trabajo		400 psi
Peso Total		4.9 Kg
Identificación HELBERT, TAMAÑO DE VÁLVULA, PRESIÓN DE TRABAJO, DIRECCIÓN DE FLUJO		

10	ARANDELA DE SEGURIDAD	ACERO INOXIDABLE	3
9	TORNILLO TAPA	ACERO INOXIDABLE	3
8	VÁSTAGO	ACERO INOXIDABLE	1
7	RESORTE	ACERO INOXIDABLE	1
6	SELLO	NITRILO	1
5	GUIA RESORTE	LATÓN	1
4	BUJE VÁSTAGO	LATÓN	1
3	TAPA SELLO	HIERRO DÚCTIL	1
2	TRIPODE	HIERRO DÚCTIL	1
1	CUERPO	HIERRO DÚCTIL	1
No.	DESCRIPCIÓN	MATERIAL	CT.