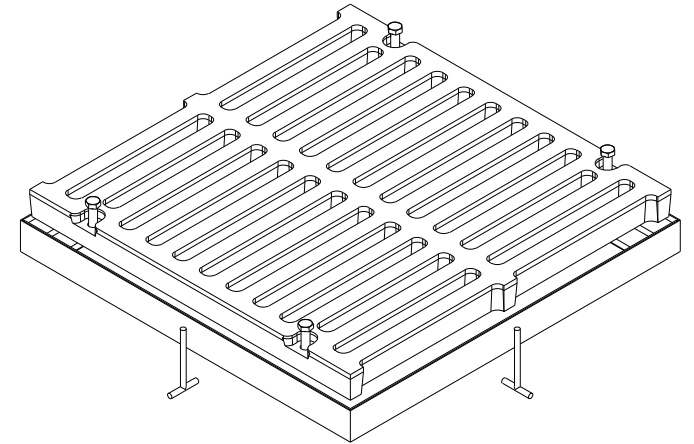
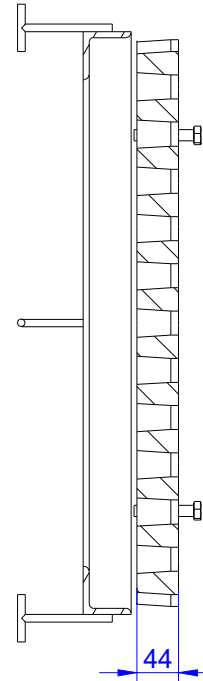


A-A (1:8)



PROPIETARIO LEGAL:		No. IDENTIFICACIÓN PLINT. NOMBRE				FIRMAS	
 FUNDELIMA <small>FUNDICIONES DE LIMA S.A.</small>		Plint 5252 Rejilla HD 600 X 600 X 44 40 TON				CREADO POR:	
						REFERENCIA TÉCNICA:	
CREADO POR:	REFERENCIA TÉCNICA:	APROBADO POR:	FECHA EDICIÓN.	REV.	FECHA REV.		
A.GUARIN	L.SANABRIA	AN. DE LIMA	2020-11-11	0	2020-11-11		
TIPO DE DOCUMENTO:	ESTADO DE DOCUMENTO	UNIDAD:	ESCALA:	MATERIAL:	HOJA:		
PLANO COMERCIAL	PREPARACIÓN	mm	SIN	HD	1/1		
						APROBADO POR:	