

DISPENSADORES DE PAPEL **GW03 02 04 01 Dispensador papel jumbo INOX 304**



Descripción del producto

Material: Acero inoxidable AISI 304
Acabado: Satinado
Rollo tipo bobina 250/300m
Visor de contenido
Cierre de seguridad

Especificaciones técnicas:

El dispensador de papel higiénico industrial está compuesto por cubierta y soporte a pared. Tanto el soporte a pared como la cubierta, que incorpora visor de contenido, están fabricados en acero inoxidable AISI 304 acabado satinado. La reposición de papel se realiza introduciendo la llave en el orificio situado en la parte frontal del dispensador y girando esta 90º para posteriormente abatir la cubierta y acceder a la cánula. La cánula dispone de gomas para fijar el rollo. El tipo de papel que se utiliza es bobina de 250/300m. El posicionamiento del mismo es adosado a pared mediante tornillos, con taco universal de pared de fábrica de ladrillos, situados en el soporte a pared del producto. El modelo de dispensador de papel es GW03 02 04 01, fabricado por GENWEC WASHROOM S.L. - Av. Joan Carles I, 46-48 - c.p: 08908 L'Hospitalet de Llobregat - Barcelona. www.genwec.com.

Características técnicas

Especificaciones del producto

Tipo de material: Acero inoxidable AISI 304
Acabado: Satinado
Tipo de rollo papel: bobina 250/300 m.
Cierre de seguridad
Visor de contenido

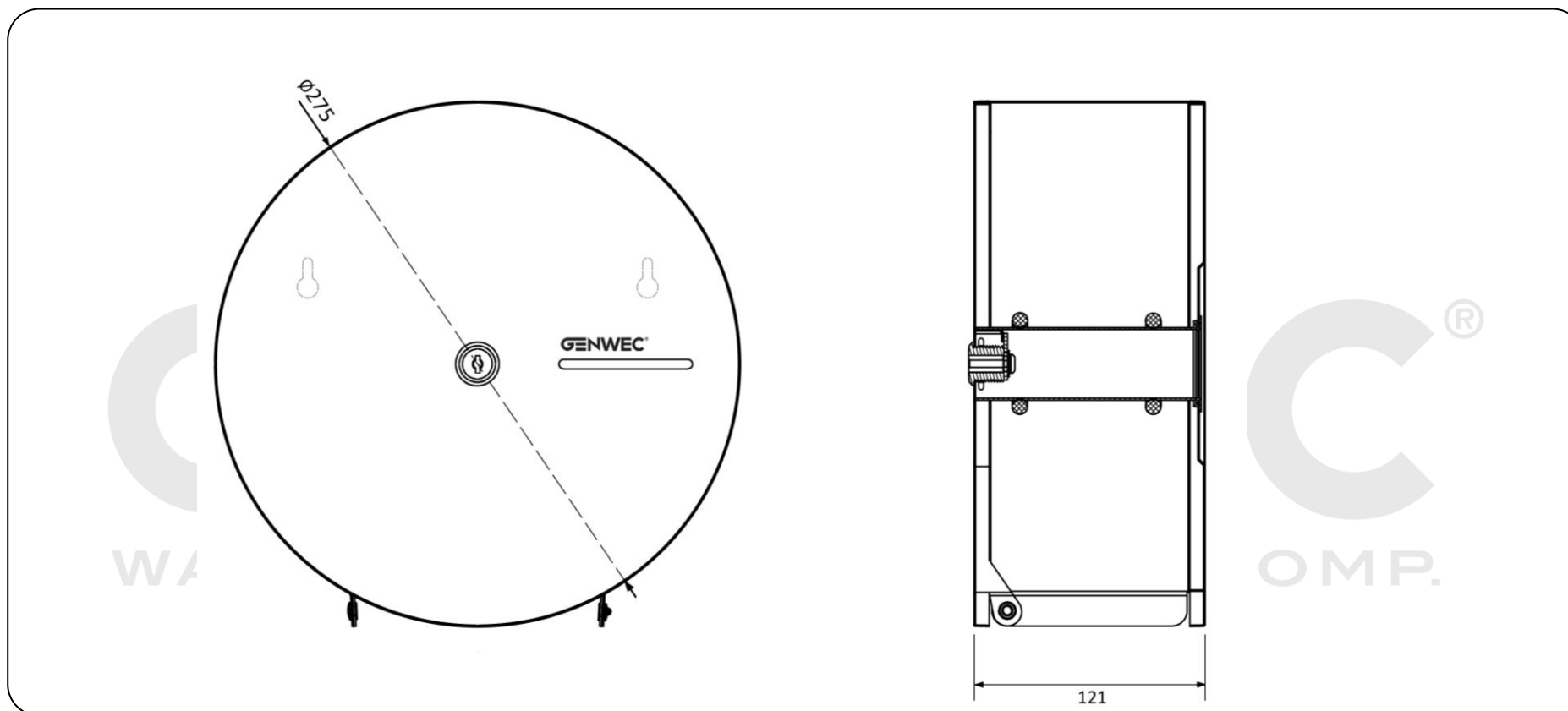
Especificaciones del embalaje

- Tipo de embalaje individual: Cartón individual y envoltorio de Cell Aire.
- Dimensiones del producto: Ø275 x 121 mm

GENWEC WASHROOM S.L. *se reserva el derecho de modificar y/o rectificar los productos y especificaciones de los mismos sin previo aviso*

Dimensiones: ±3%

Revisado por: CSS_v2 (02/2018)



Limpieza: Se recomienda un paño de algodón ligeramente humedecido en una solución jabonosa, a continuación, secar. No use ningún limpiador químico fuerte o agentes de limpieza que puedan ser nocivos para los niños.