
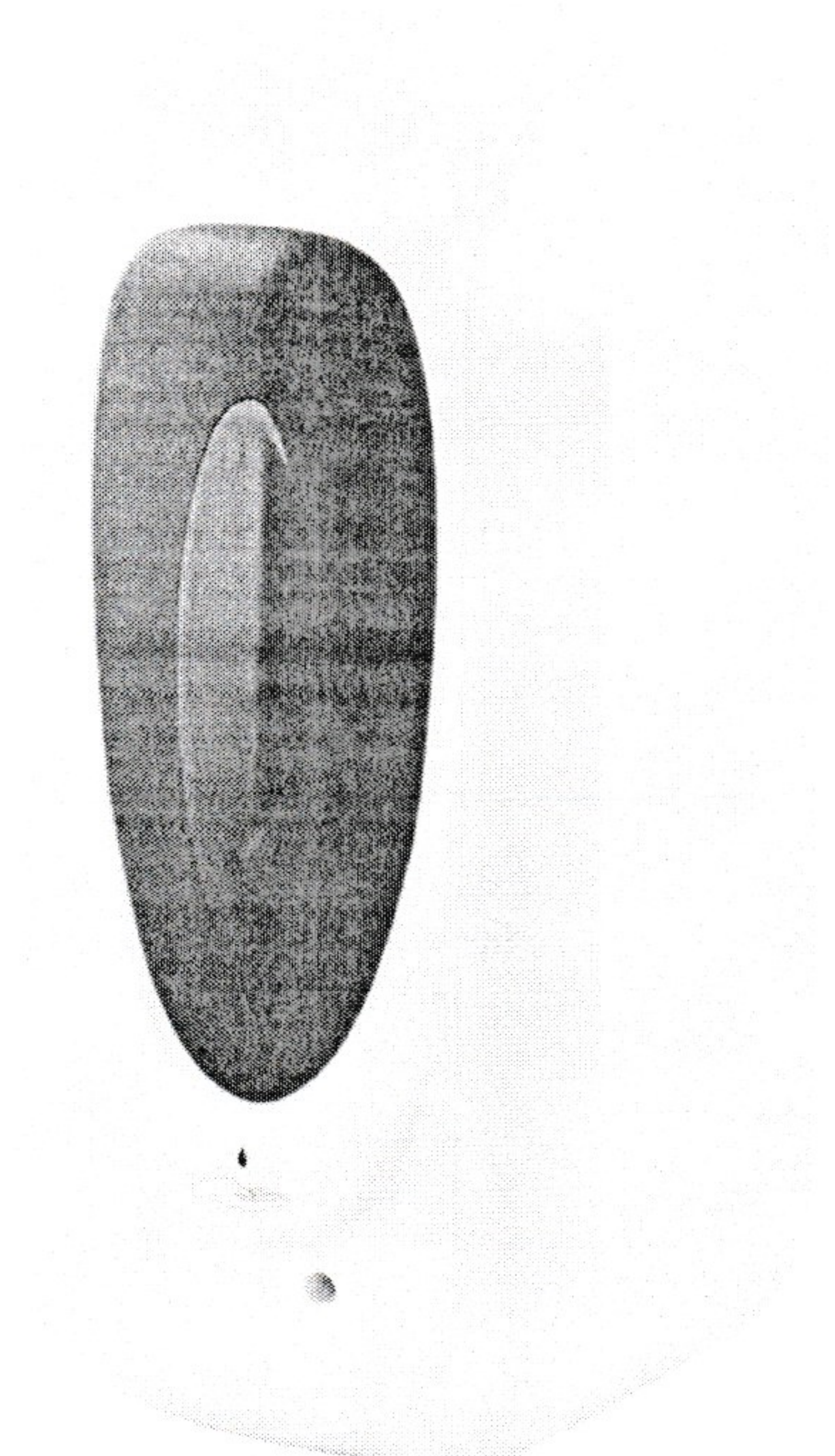
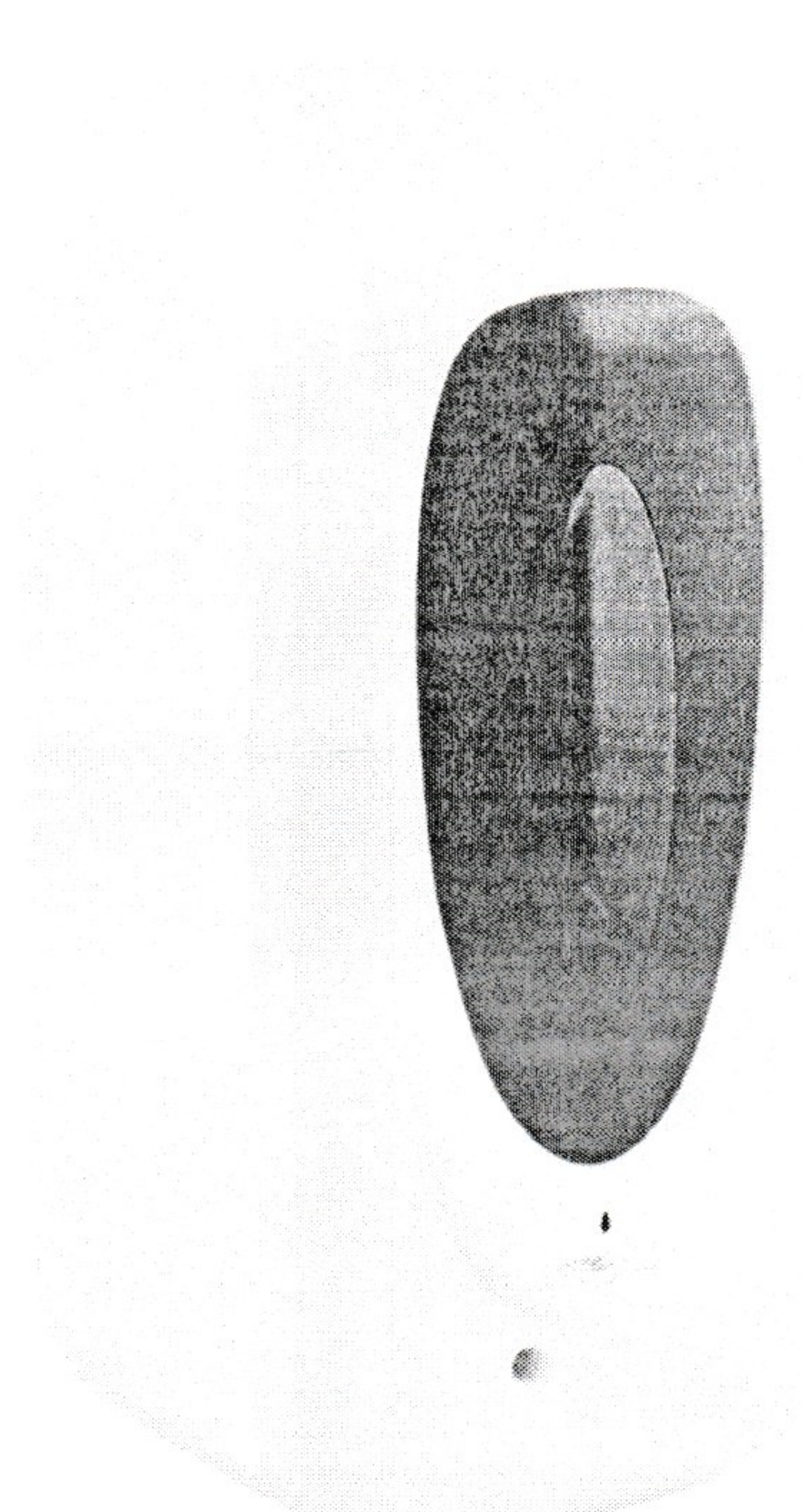




minca[®]
Tecnofluid

Referencia TF203XDC

 JABÓN



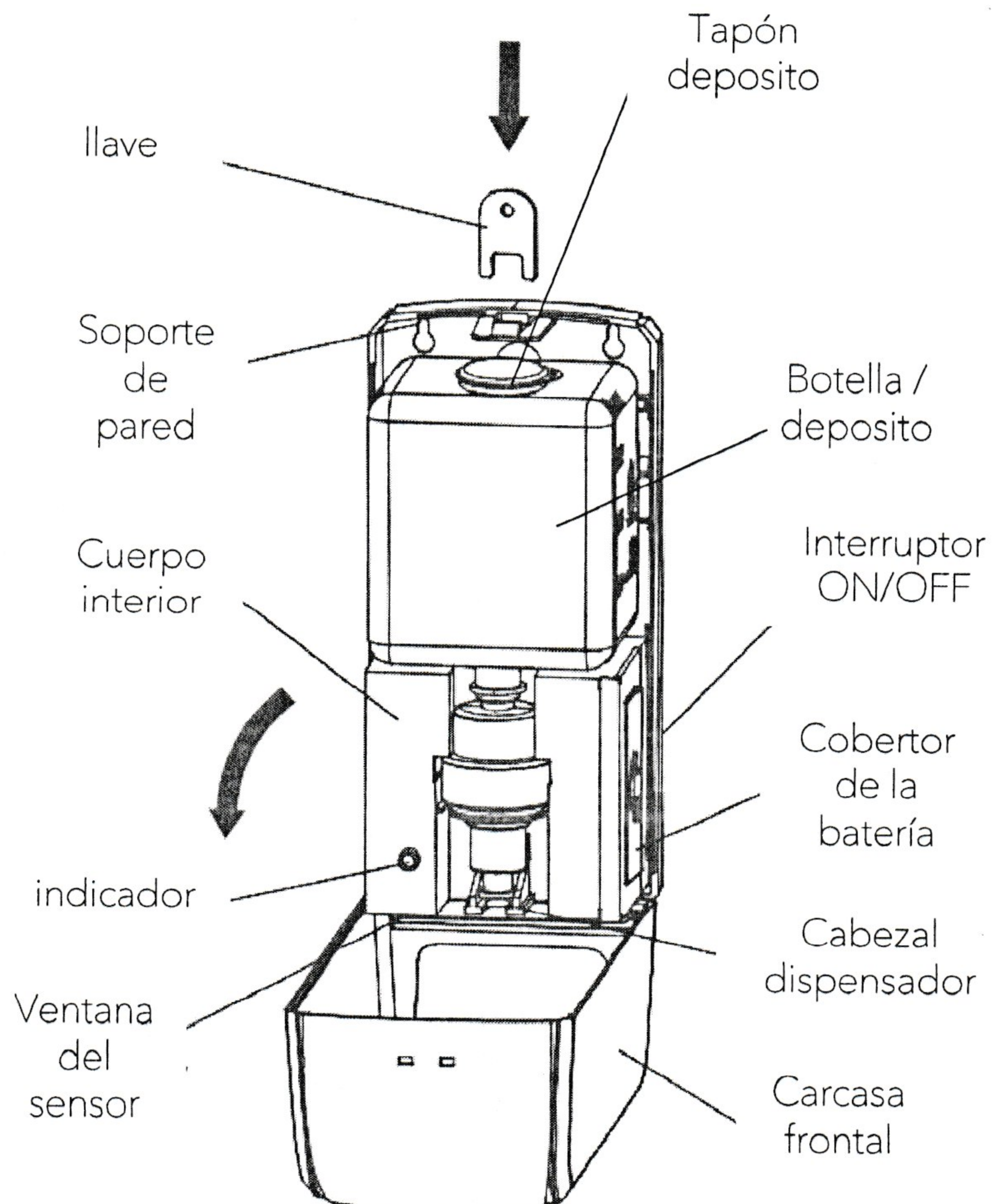
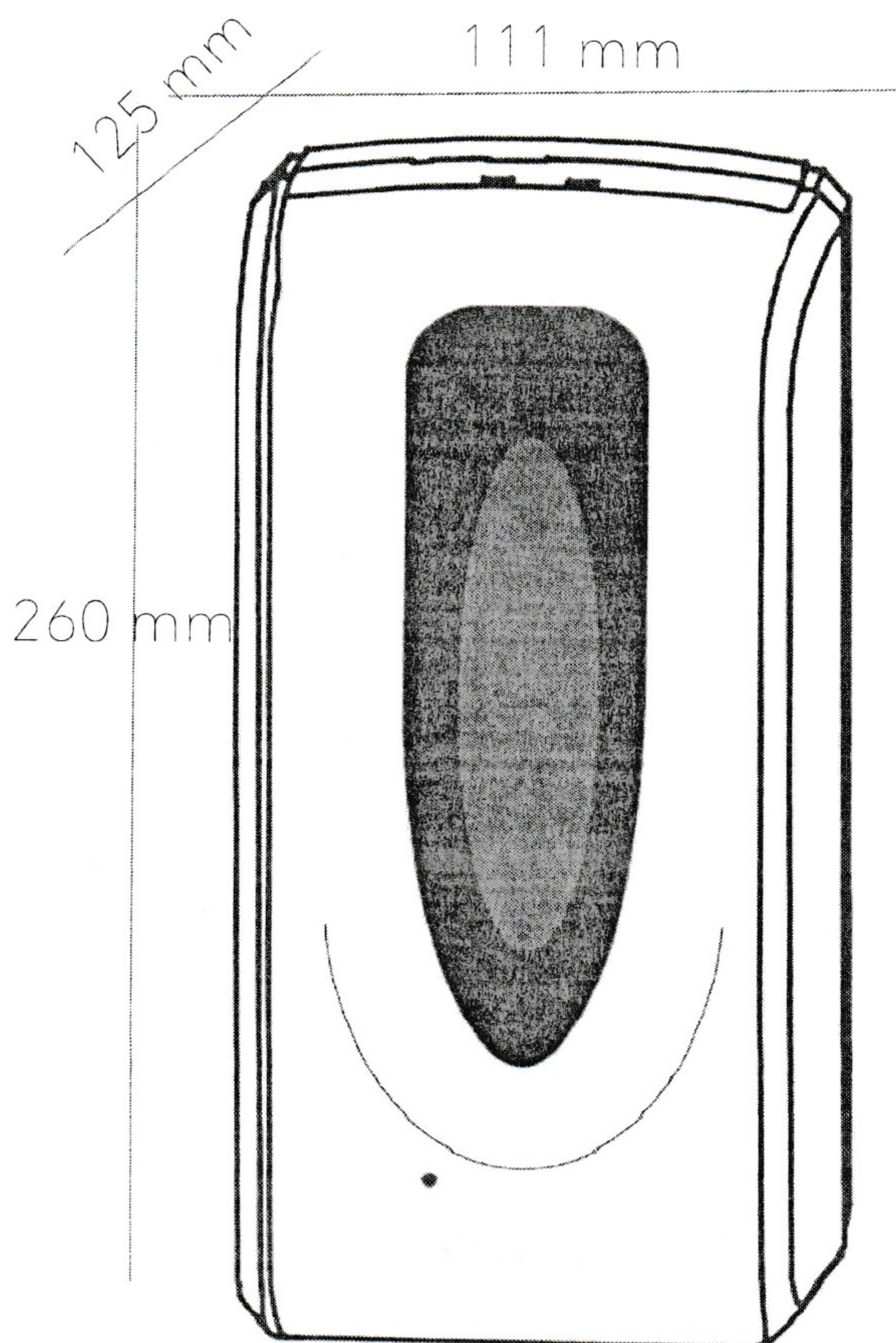
Referencia TF203XDC

SPRAY 

Tecnofluid

Especificaciones

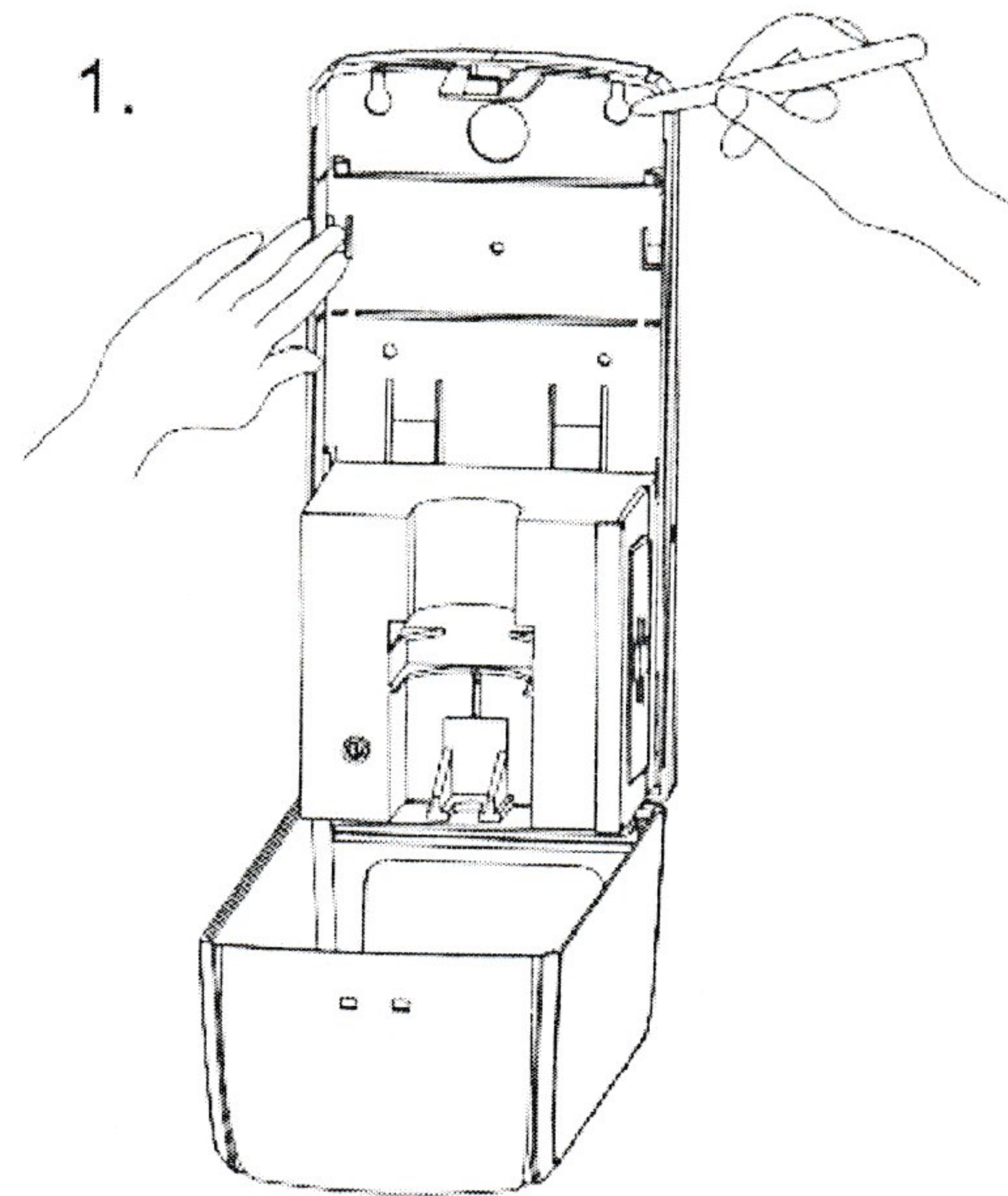
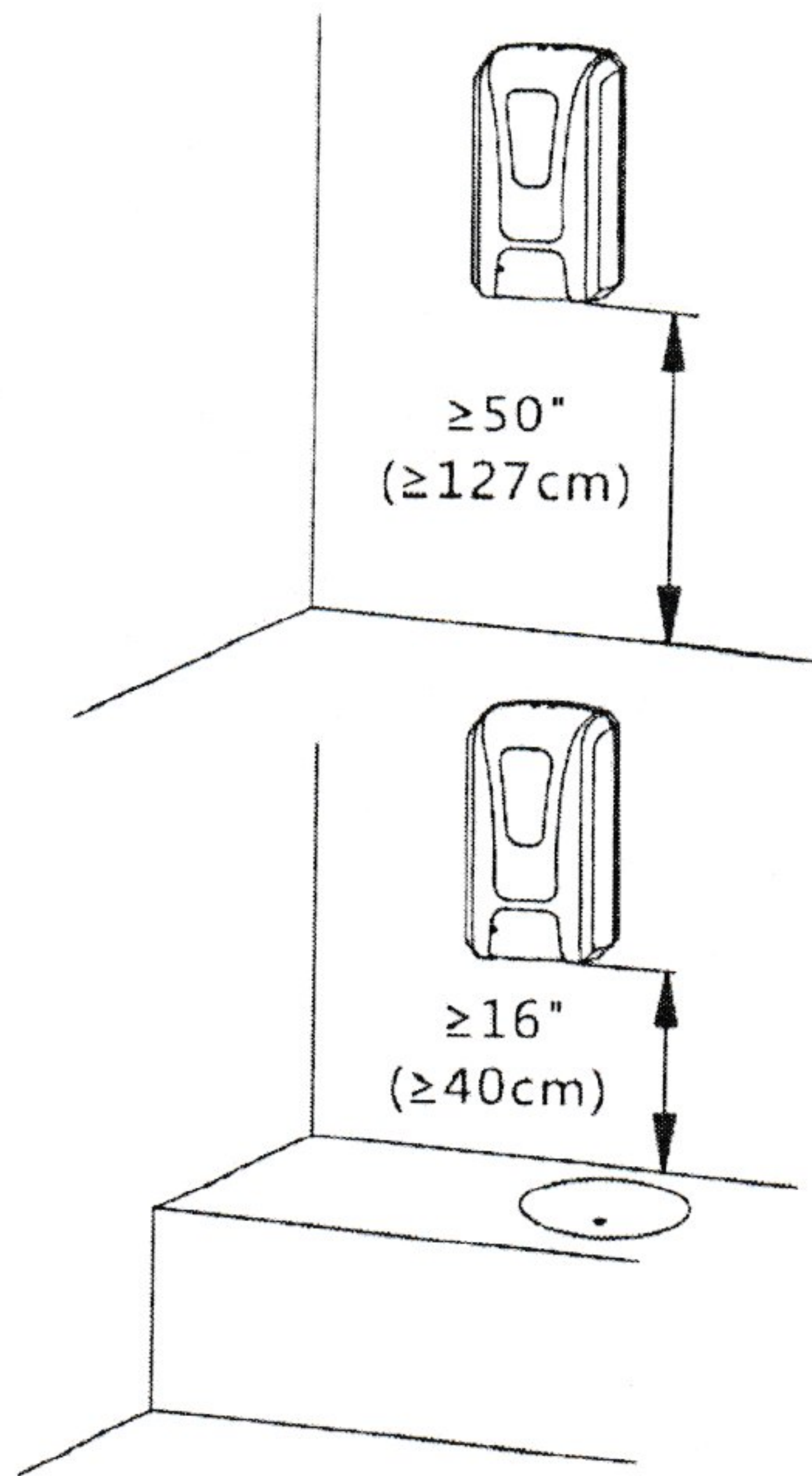
| | |
|---------------------------|---------------------------------------------------------|
| Referencia | TF203XDC SPRAY & JABÓN |
| Descripción | Dipensador de jabon para lavamanos de pared INFRARROJOS |
| Alimentación | DC: 6 V (4 AA pilas alcalinas) |
| Consumo Potencia Estática | DC: $\geq 0,18 - 0,33$ mW |
| Rango de actuación | Jabón: 10 ± 2 cm |
| Temperatura ambiente | 1°C hasta 55° C |
| Dimensiones | 125*111*260mm |



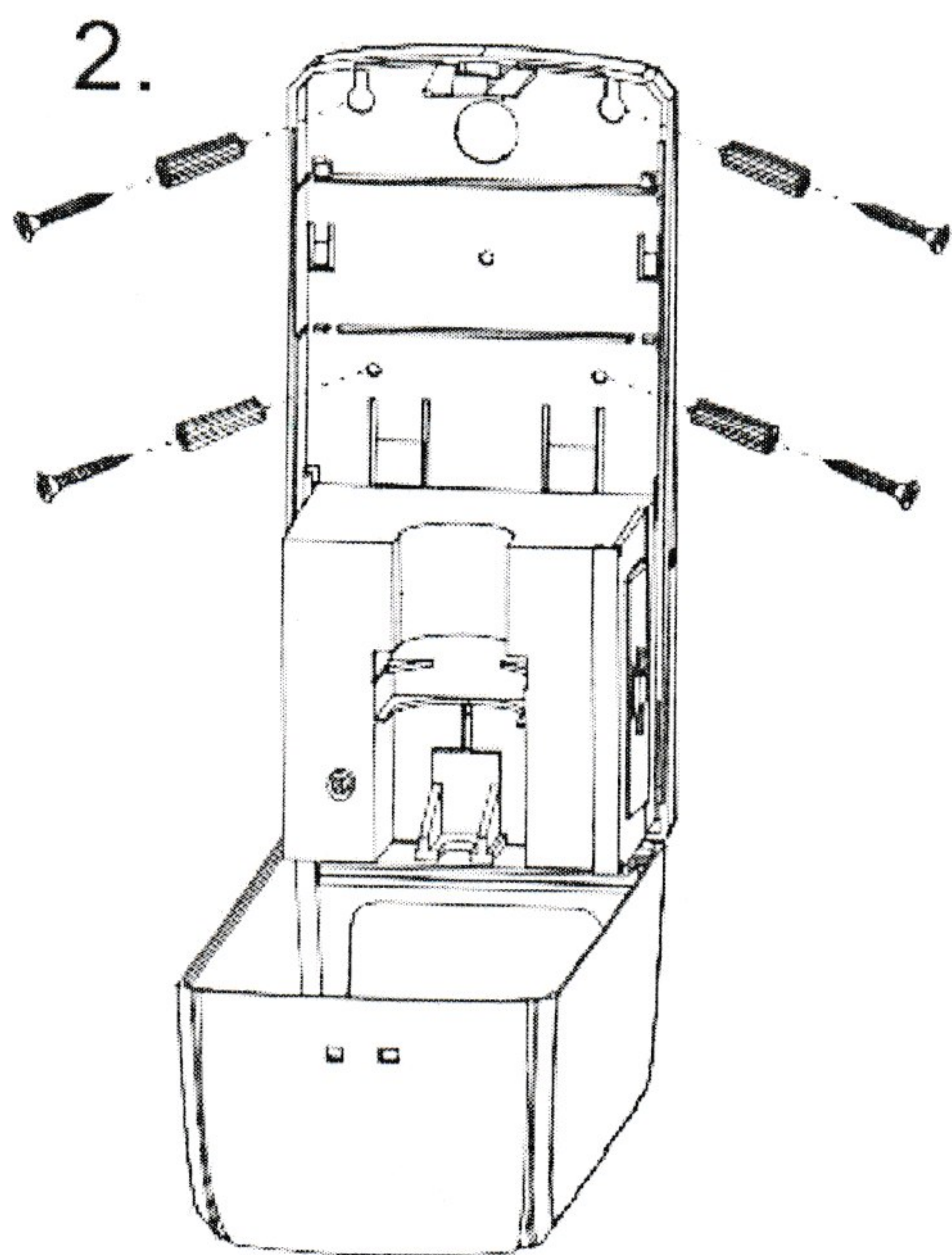
Tecnofluid

Instalación

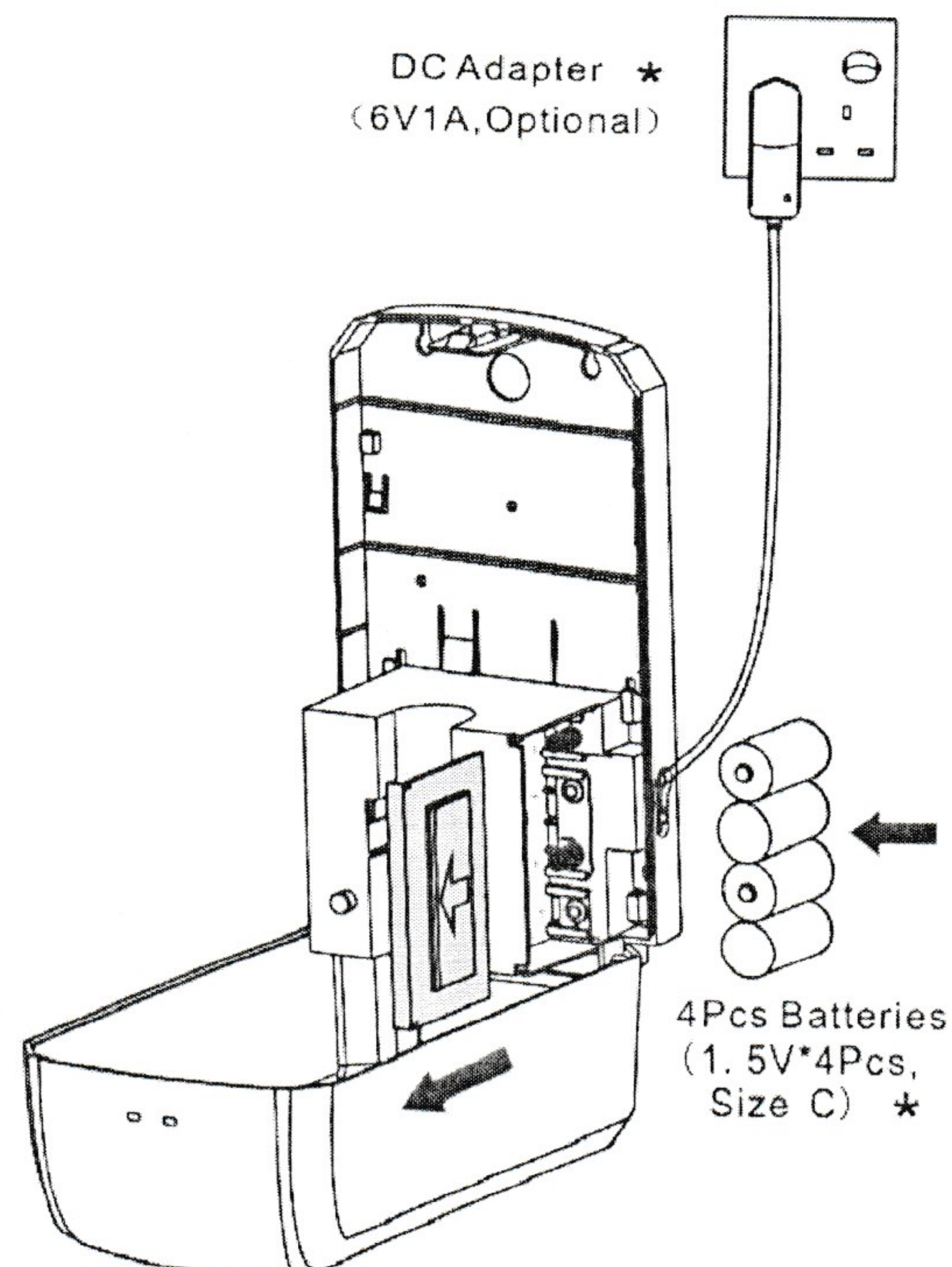
Pasos: Asegurar que queda libre un espacio de mínimo 40 cm con respecto a la superficie del lavamanos y/o aconsejamos una distancia de unos 127 cm libre del suelo



1. Abrir la tapa con la llave y marcar los agujeros



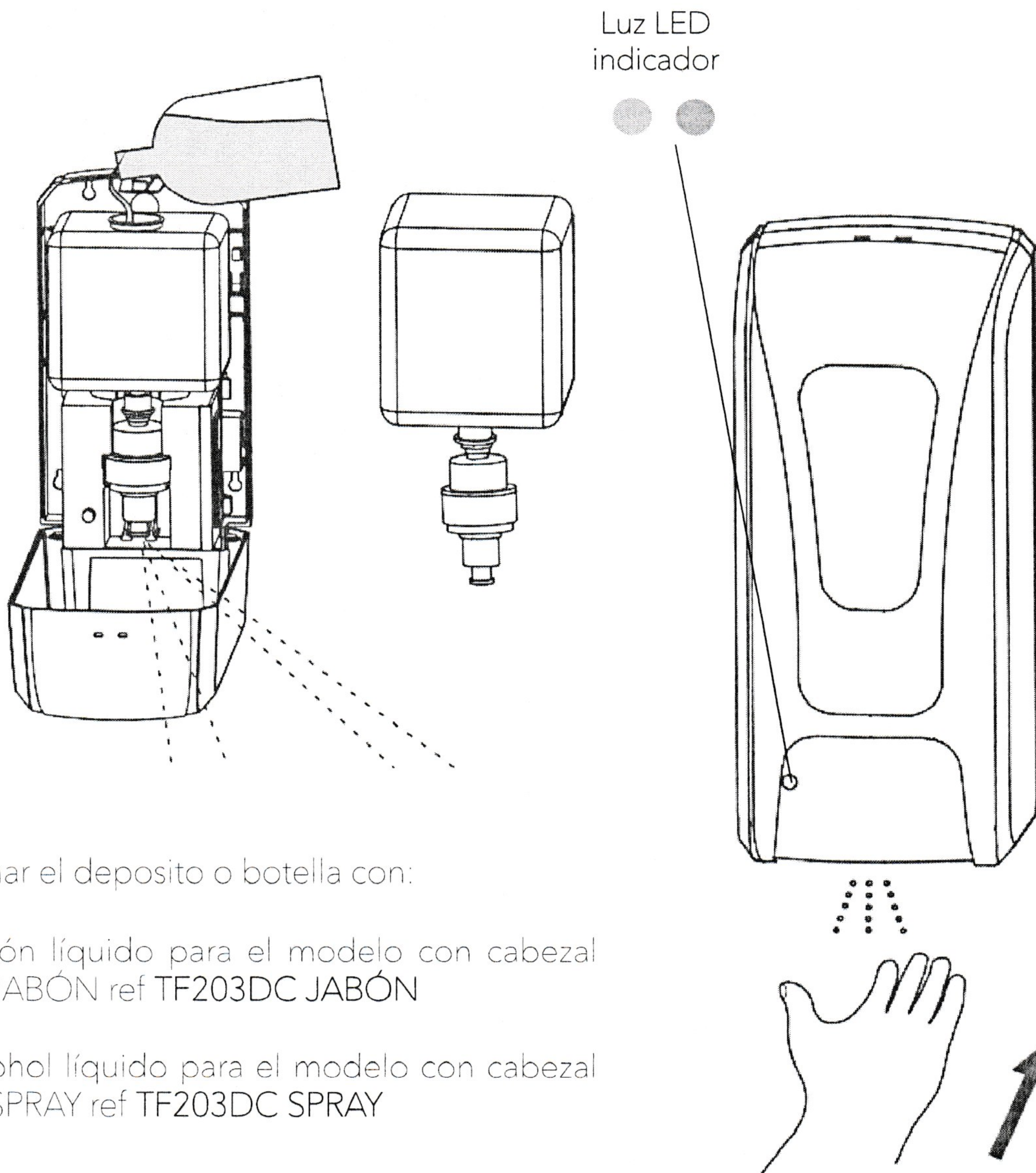
2. Atornillar a la pared



Cargar con 4 baterías tipo C o usar un transformador standard 6V 1A (no suministrado)

Tecnofluid

Instalación



Rellenar el deposito o botella con:

- Jabón líquido para el modelo con cabezal para JABÓN ref TF203DC JABÓN
- Alcohol líquido para el modelo con cabezal para SPRAY ref TF203DC SPRAY

Luz LED
indicador



- Luz verde, ● 5 segundos descarga:
En buenas condiciones de trabajo
- Luz roja, ● 5 segundos descarga:
Batería bajas, sustituir las 4 unidades
- Luz roja, ● 2 segundos descarga:
Algo entorpeze el sensor, limpiar o sacar
cualquier objeto que quede dentro de
su rango de actuación.