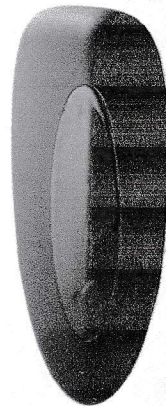




minca
Tecnofluid

Referencia TF203XDC

 **JABÓN**



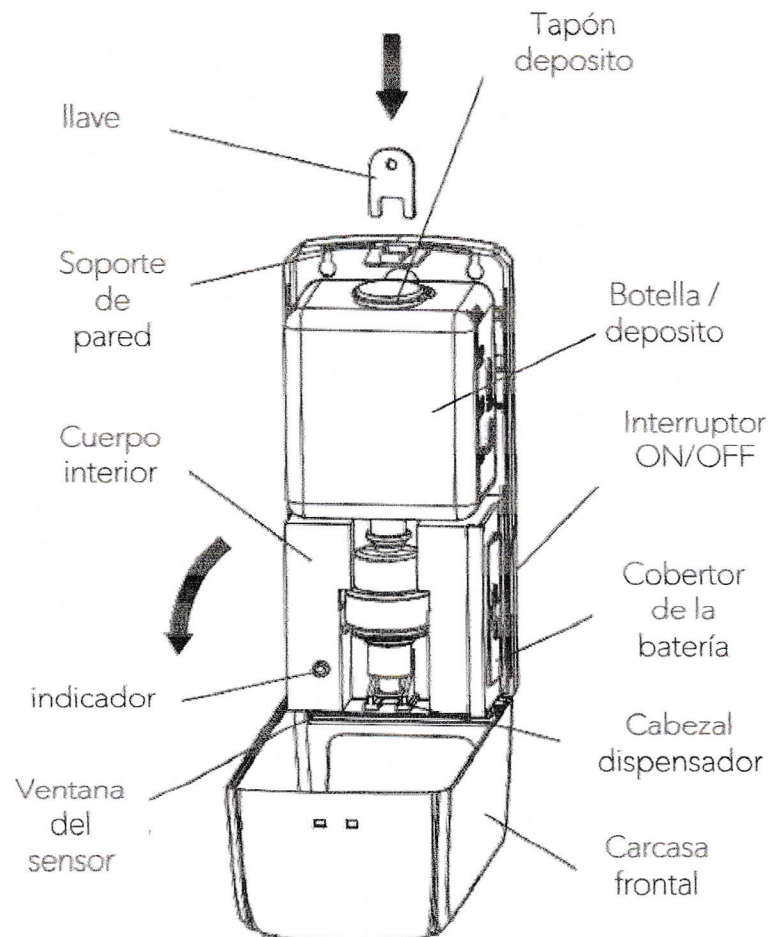
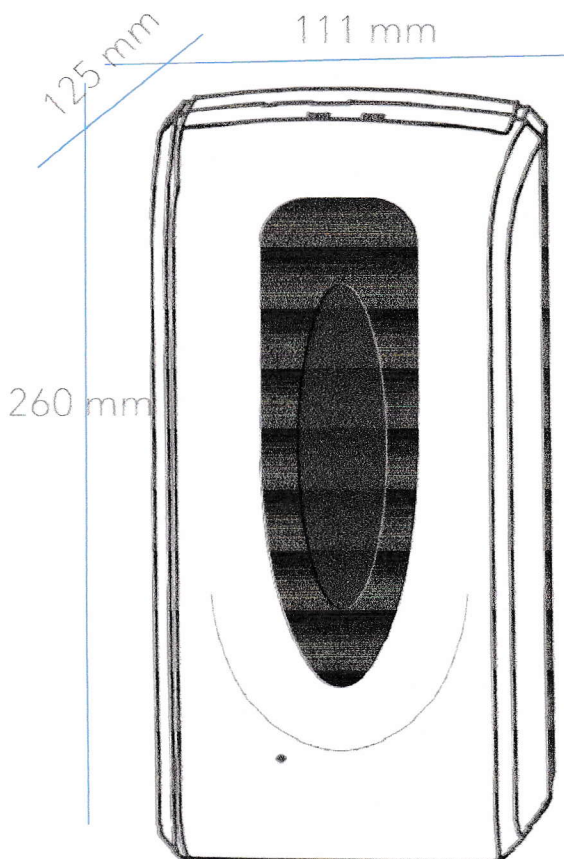
Referencia TF203XDC

SPRAY 

Tecnofluid

Especificaciones

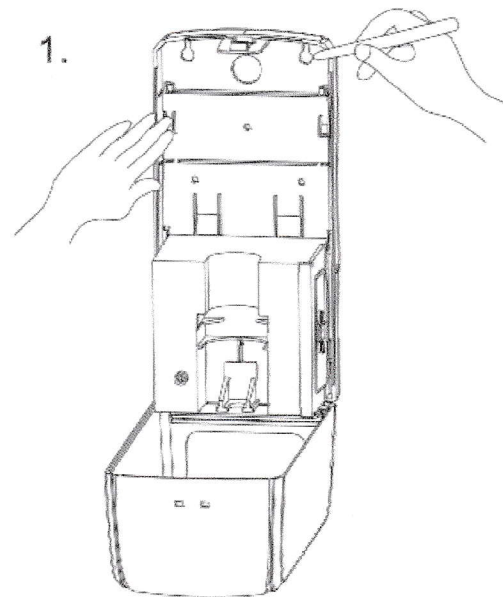
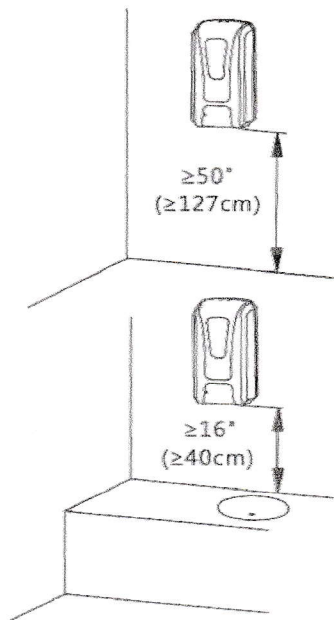
Referencia	TF203XDC SPRAY & JABÓN
Descripción	Dipensador de jabon para lavamanos de pared INFRARROJOS
Alimentación	DC: 6 V (4 AA pilas alcalinas)
Consumo Potencia Estática	DC $\geq 0,18 - 0,33$ mW
Rango de actuación	Jabón: 10 ± 2 cm
Temperatura ambiente	1°C hasta 55° C
Dimensiones	125*111*260mm



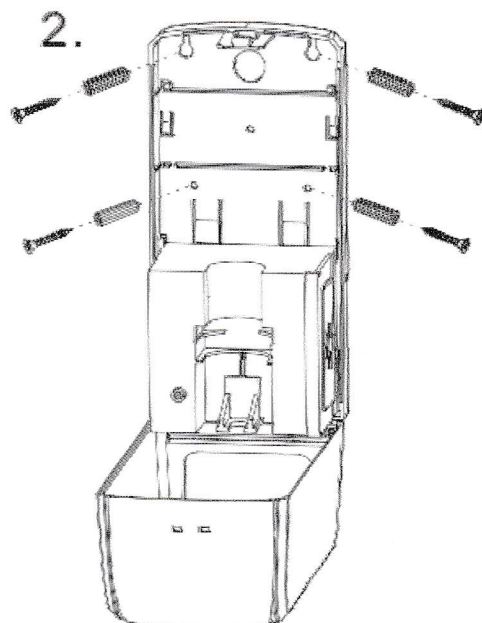
Tecnofluid

Instalación

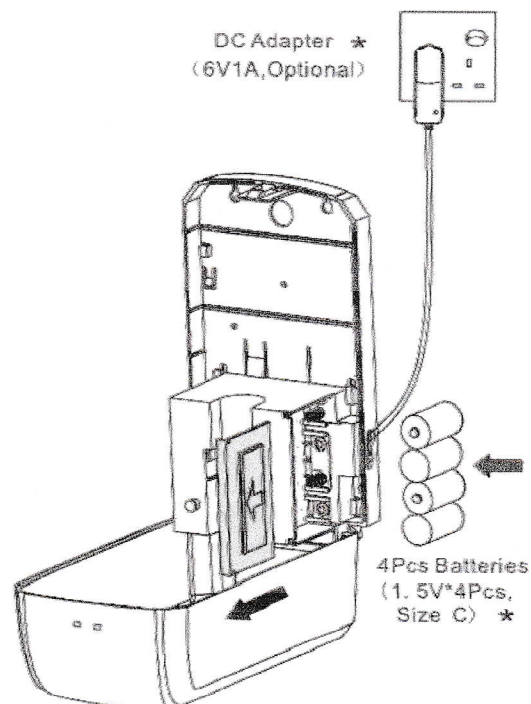
Pasos: Asegurar que queda libre un espacio de mínimo 40 cm con respect a la superficie del lavamanos y/o aconsejamos una distancia de unos 127 cm liobre del suelo



Abrir la tapa con la llave y marcar los agujeros



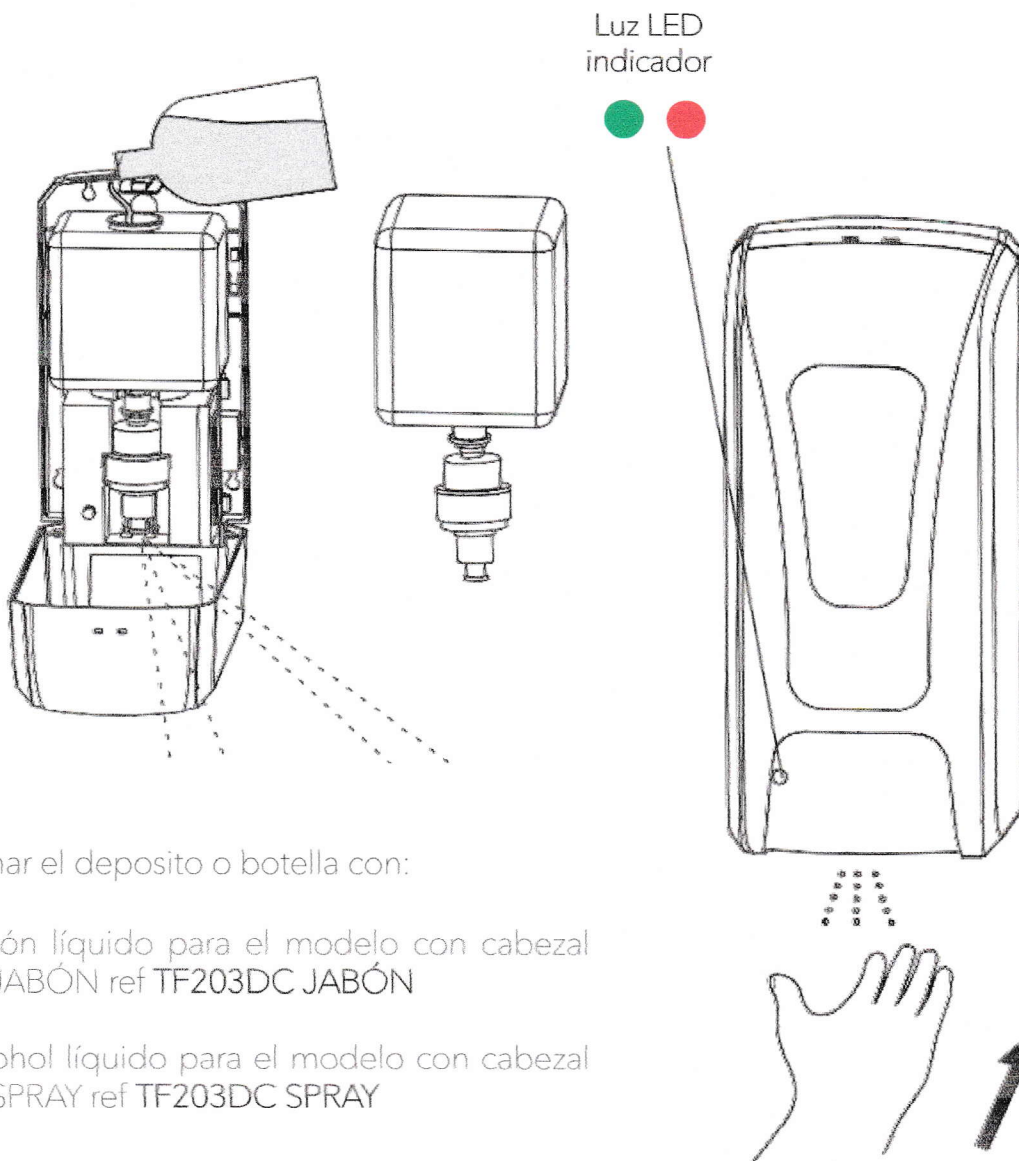
Atomillar a la pared



Cargar con 4 baterias tipo C o usar un transformador standard 6V 1A (no suministrado)

Tecnofluid

Instalación



Rellenar el deposito o botella con:

- Jabón líquido para el modelo con cabezal para JABÓN ref TF203DC JABÓN
- Alcohol líquido para el modelo con cabezal para SPRAY ref TF203DC SPRAY

Luz LED
indicador



- Luz verde , ● 5 segundos descarga:
En buenas condiciones de trabajo
- Luz roja, ● 5 segundos descarga:
Batería bajas , sustituir las 4 unidades
- Luz roja, ● 2 segundos descarga:
Algo entorpeze el sensor, limpiar o sacar cualquier objeto que quede dentro de su rango de actuación.