



colrejillas[®]

Rejillas Universalmente Practica. Técnicamente Perfectas.

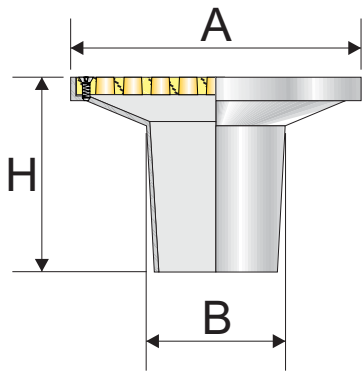
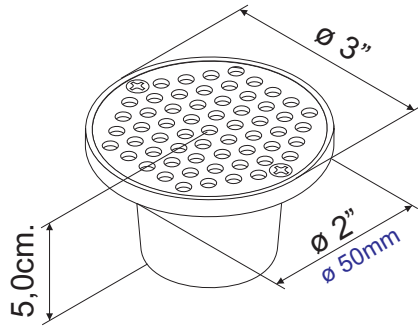
Bogotá, Colombia. Calle 46 sur No. 23-29
PBX: (57-1) 2050400 * Fax: 7606320
E-mail: colrejillas@colrejillas.com * exportaciones@colrejillas.com

www.colrejillas.com

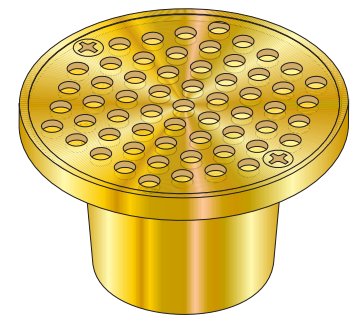
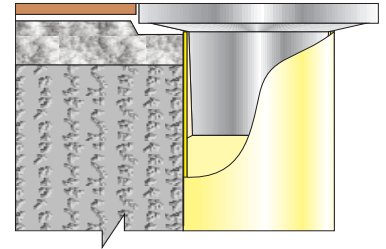
División Estructuras. E-mail: comercial@colrejillas.com
Medellín, Colombia. E-mail: agenciamedellin@colrejillas.com

REJILLA ANTICUCARACHA

MEDIDAS



FORMAS DE INSTALACIÓN



REFERENCIA	H	A	B
TA-3"x2"	5.0cm.	ø 3"	ø 2"
TA-75x50mm	50mm.	ø 75mm	ø 50mm

Rejillas tipo Tradicional, para instalar al sosco o tubería sanitaria de PVC. Rejillas en Pulgadas: para tubería de 2".

Rejillas en Milímetros: para tubería de 50mm.

Rejilla inoxidable fabricada en Aluminio y/o Bronce. También se puede consultar colores disponibles en pintura al horno.

Tornillos en Acero inoxidable ó Bronce, cabeza plana avellanada, tipo phillips, de 5/16" x 5/8".

Área de desagüe; en la salida del tubo de la rejilla: 17,95cm²

Evita la salida de cucarachas y otros bichos de la tubería de desagüe, también excelente como Filtro. Usos: Para caudal normal controlado. Trafico peatonal normal. Usar en Duchas, Baños, Cocinas, Lavanderías, Balcones, Etc.