

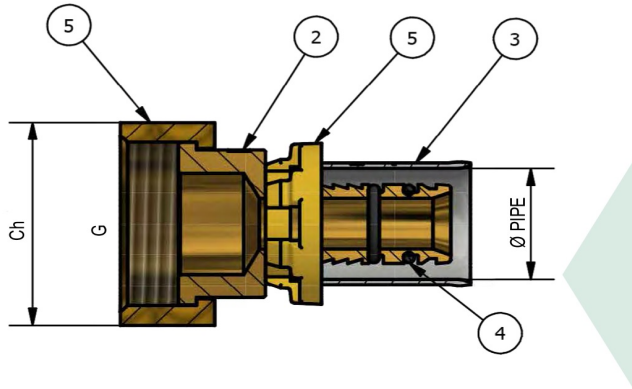
**ART 4405**
**ADAPTER TUERCA LOCA**
Características Generales
**Serie:** 4405 - TRILOGY

**Rosca:** Tuerca loca conf. ISO 228 / a prensar multicapas.

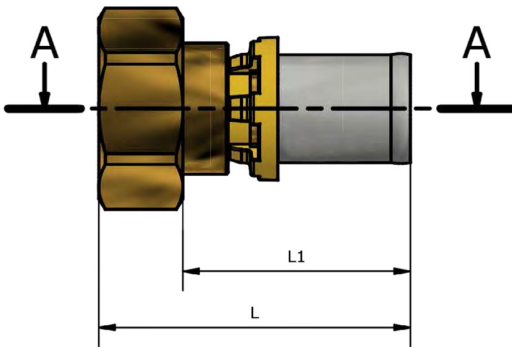
**PN** 0,5 BAR

**Limite de temperatura**

-15°C / +50°C

**Uso:** Gas


N°	Descripción	Material	Cant.
1	Cuerpo Racor	CW617N	1
2	Anillo aislante	NYLON 6 AMARILLO	1
3	Adaptador PEX	AISI 304	1
4	O-Ring	O1/AA70NBR	2
5	Tuerca loca	CW617N	1



G (ISO 228)	Ø PIPE	L	L1	Ch
1/2"	16 x 2	52	36	24
1/2"	20 x 2	53	37	24
3/4"	16 x 2	48	35	30
3/4"	20 x 2	48	35	30
3/4"	25 x 2,5	56	43	30
3/4"	26 x 3	56	43	30
1"	25 x 2,5	53	37	37
1"	26 x 3	53	37	37