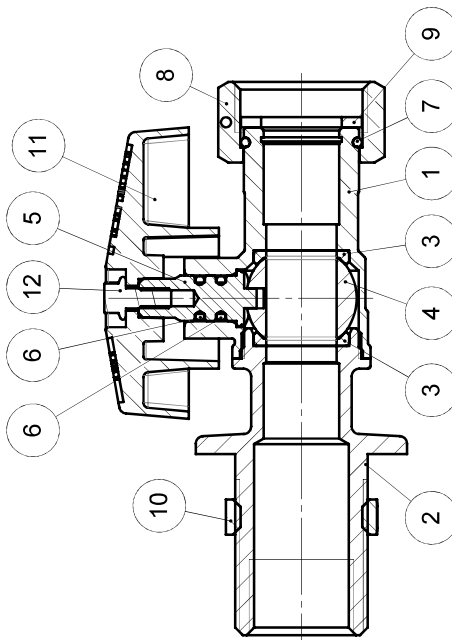
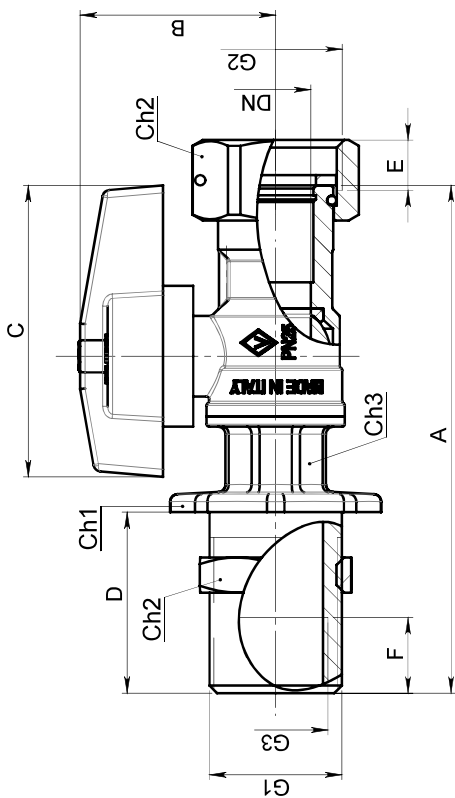
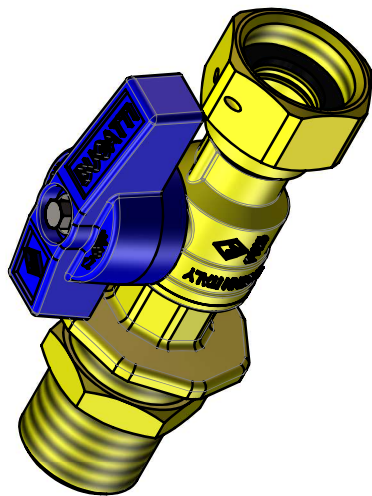


ART. 87210006

Brass ball valve for plastic box Male/Female-Swivel nut, with plastic GASKOOK handle, Mts. 3/4"x3/4"

SPECIFICATION

Series	87210006
Thread ends	Male/Female-Swivel nut: ISO 228/1
Orifice	Ø15 mm
Actuator	90° Rotation with mechanical stop
Operator	Plastic GASKOOK handle
APPLICATION	
Assembly in rigid pipe system	
Nominal pressure (PN) in bar: 25	
KV: flowrate coefficient m ³ /h	
Direction of flow: as a desired	
Temperature range: -20 °C / +120°C	
Use: Water	



N°	Descrizione	Description	Materiale	Trattamento	Q.tà
1	Corpo	Body	CW617N		1
2	Manicotto	End connection	CW617N		1
3	Guarnizione Sfera	Ball Seal	PTFE		2
4	Sfera	Ball	CW617N	Ni+Cr	1
5	Perno	Stern	CW614N		1
6	O-Ring	O-Ring	NBR70sh		2
7	Anello Elastico	Elastic ring	AISI 304		1
8	Dado	Swivel Nut	CW617N		1
9	Guarnizione	Seal	NBR80sh		1
10	Dado	Nut	CW614N		1
11	Leva	Handle	PA 6 vetro 30%		1
12	Vite	Screw	AISI 304		1

Denominazione particolare / Name		Disegnato / Designed by		Formato / Format		Quote senza indicazione di tolleranza:	
Valvola a sfera per pozzetto ,Maschio/Femmina-Dado girevole con farfalla GASKOOK plastica BLU		A3		A3		MEDIA UNI-ISO 2768/1	
Materiale / Material		Approvato / Approved by		Lavorato / Finishsheet Code		Rugosità Generale ^{3.2} (^{0.7})	
CW617N				8721		A termini di legge questo disegno è di proprietà della BUGATTI VALVOSANITARIA. Spiega senza nostra autorizzazione scritta.	
Trait. Superficiale / Surface Treat.		Data / Date		Scala / Scale		This printing property of BUGATTI VALVOSANITARIA Spiega and must not be reproduced without our express prior written authority is reserved.	
11		8721		1:1		Valido per / Available for	
N° Disegno / Drawing Nr.		Revisione / Revision		Foglio / Tab.		Produzione	
87210006		Peso / Weight		1/1		BUGATTI VALVOSANITARIA	
		Misura / Size		3/4"x3/4"		TECNICO	

DN	G1	G2	G3	A	B	C	D	E	F	Ch1	Ch2	Ch3	PN
15	3/4"	3/4"	1/2"	101	39	58	36	10	15	40	30	30	25

