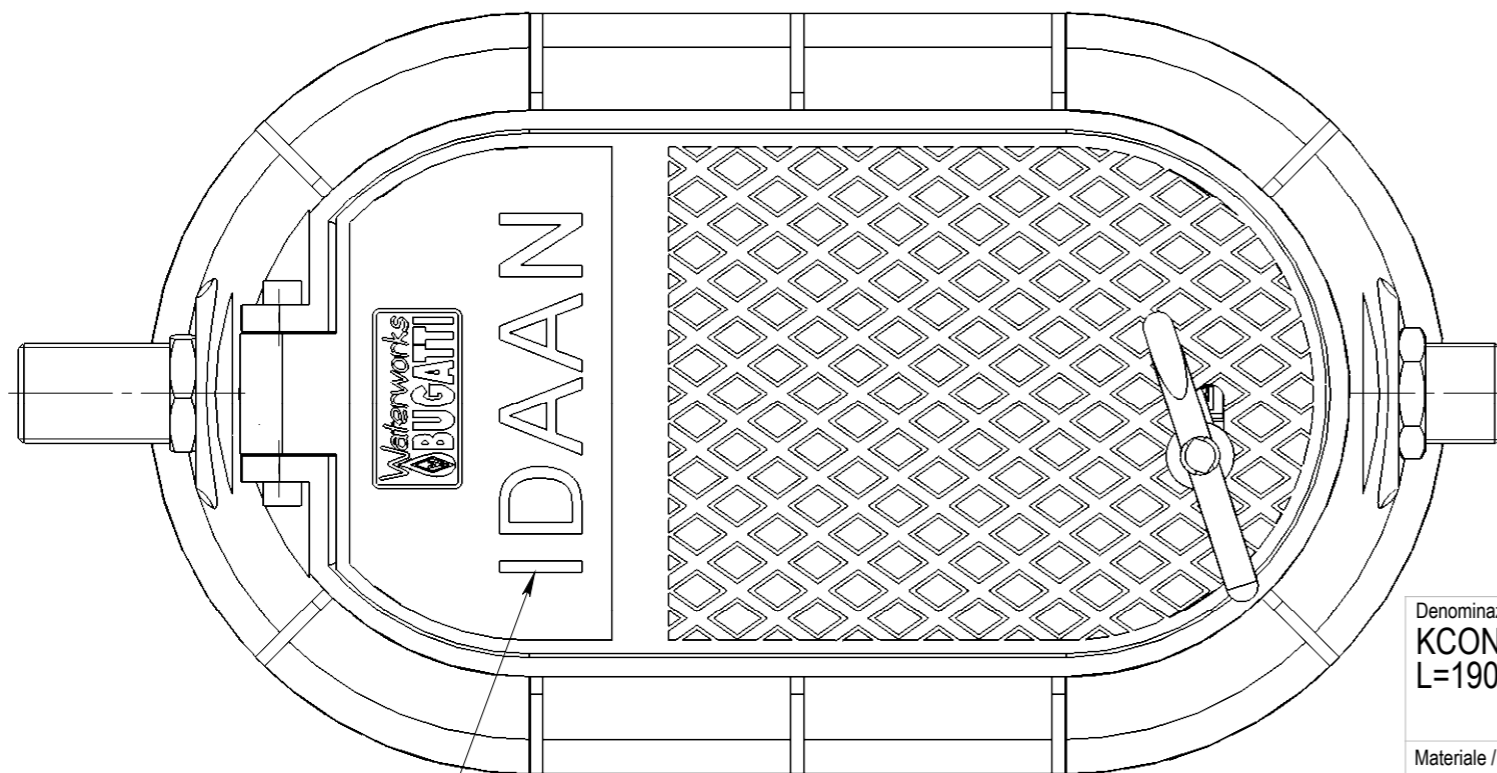
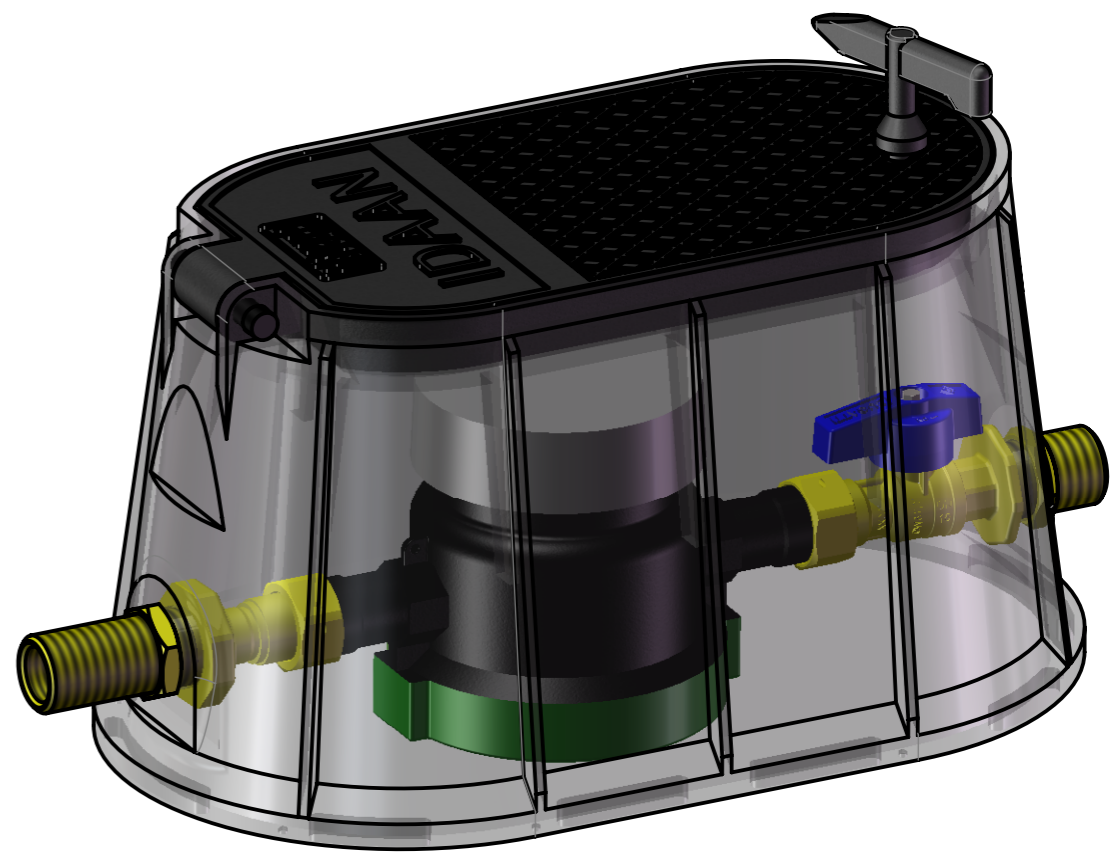



KIT IDAAN	
KIT KCON0074+59610024+87210006	
SPECIFICATION	
Series	KCON
Thread ends	3/4"x3/4" GAS ISO228/1
Orifice	
Actuator	
Operator	Plastic BLUE GASKOOK
APPLICATION	
Assembly in rigid pipe system	
Nominal pressure (PN) in bar:	
KV: flowrate coefficient m ³ /h	
Direction of flow:	
Temperature range: -20 °C / +120°C	
Use:WATER	



Denominazione particolare / Name KCON POZZETTO RIF.IDAAN L=190 (POZZ.PICCOLO)	Disegnato / Designed by Pedretti Walter	Formato / Format A3	Grezzo / Forged Code	Quote senza indicazione di tolleranza: MEDIA UNI-ISO 2768/1
Materiale / Material	Approvato / Approved by	Scala / Scale 1:5	Lavorato / Finished Code	Rugosità Generale $\nabla_{3.2}$ ($\nabla_{0.7}$)
Tratt. Superficiale / Surface Treat.	Tratt. Termico / Thermal Treat.	Data / Date 31/07/2018	Trattato / Treaty Code	A termini di legge questo disegno è di proprietà della BUGATTI VALVOSANITARIA Spa e non può essere copiato, riprodotto e divulgato senza nostra autorizzazione scritta.
N° Disegno / Drawing Nr. ST-5944	Revisione / Revision -	Serie / Project N° KCON	Foglio / Tab. 1/1	Valido per / Available for Consultazione
Peso / Weight	Misura / Size g 3/4"x3/4"	 BUGATTI VALVOSANITARIA		
				UFFICIO TECNICO

This print is property of BUGATTI VALVOSANITARIA Spa and must not be used in any manner unless prior written authority is received.