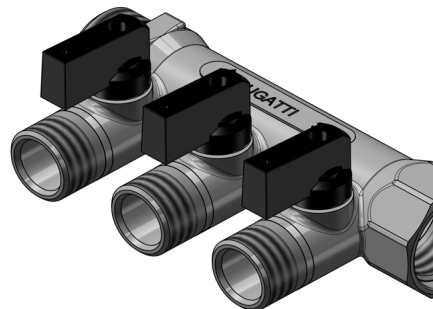


ART 4211
Manifold de derivación con 3 salidas con mini válvula
<u>Características Generales</u>
Serie: 4211 - TRILOGY
Rosca: macho / hembra conf ISO 228
PN 0,5 BAR
Limite de temperatura
-15°C / +50°C
Uso: Gas

N°	Descripción	Material	Cant.
1	Cuerpo principal	CW617N	1
2	Manija	Aluminio	3
3	Tornillo	Hierro	3
4	O-Ring	NBR 70sh	6
5	O-Ring	EPDM 70 sh	1
6	Cuerpo Conexión	CW617N	3
7	Esfera	CW617N	3
8	Eje	CW614N	3
9	Asiento	PTFE	4



DN	Vie	G1	G2	D	E	A	B	C	L	H	M	P	Q	Ch
8	3	3/4"	1/2"	16	126.5	36	27.5	27	11	66	32.5	28.5	50	32
8	3	1"	1/2"	16	126.5	36	27.5	27	11	72	32.5	28.5	53	38