

Serie: PELUQUERÍA

Clasificación: Monomando de repisa extraíble

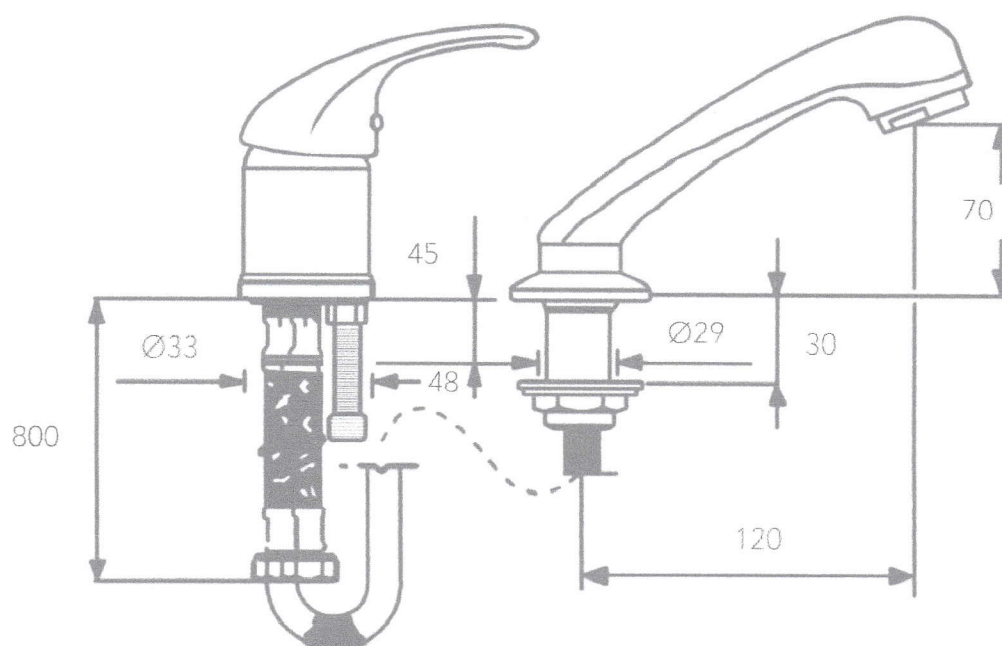
Acabado: Cromado

Certificación: UNE EN 19.703/91

Referencia: TF0802001

### CARACTERÍSTICAS TÉCNICAS

- Caudal a 43 psi → 11 l/min.
- Nivel acústico a 43 psi → < 20 dB
- Cromado latón: 10 μ espesor de Ni y 0,20 μ de Cr.
- Resistencia a presiones estáticas: 145 psi y golpe de ariete de 350 psi.
- Temperatura recomendada de agua caliente 55°C (131°F). Temperatura máxima de uso 65°C (150°F).
- Presión de uso entre 15-75 psi ... presión recomendada de trabajo 43 psi.
- Composición latón: CW617N → 57/59% Cu - 1,6/2,5% PB - 32/35% Zn.
- Aireador ØM24x1, anti-calcáreo con vaso de latón cromado.
- Manija Zinc cromada con índice indicador rojo-azul.
- Base alza de ABS cromada.
- Cartucho Ø40 mm salida dirigida, cerámicos 96% Al<sub>2</sub>O<sub>3</sub>
- Flexo de peluquería de PVC reforzado negro con toma de agua de 1/2"
- Conexiones flexibles de 80 cm M1/10 x 1/2"



Serie: PELUQUERÍA

Clasificación: Monomando de repisa extraíble

Acabado: Cromado

Certificación: UNE EN 19.703/91

Referencia: TF0802001

