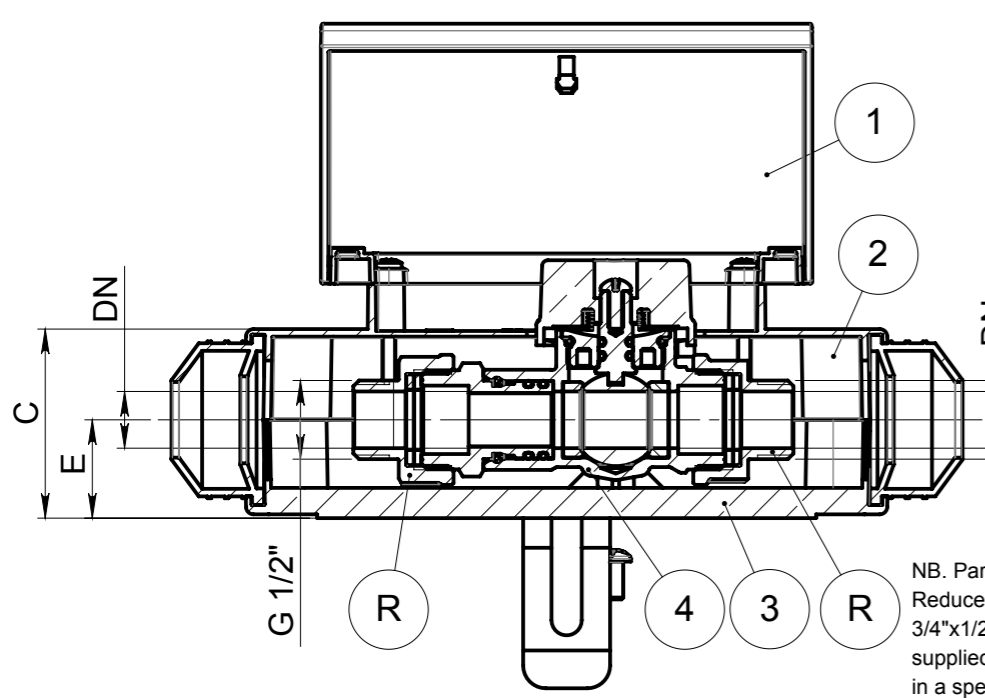
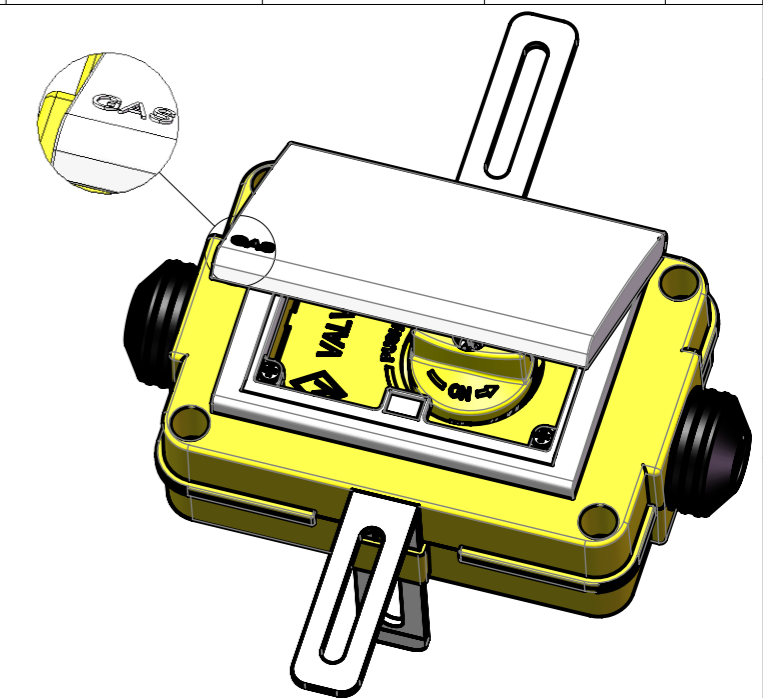
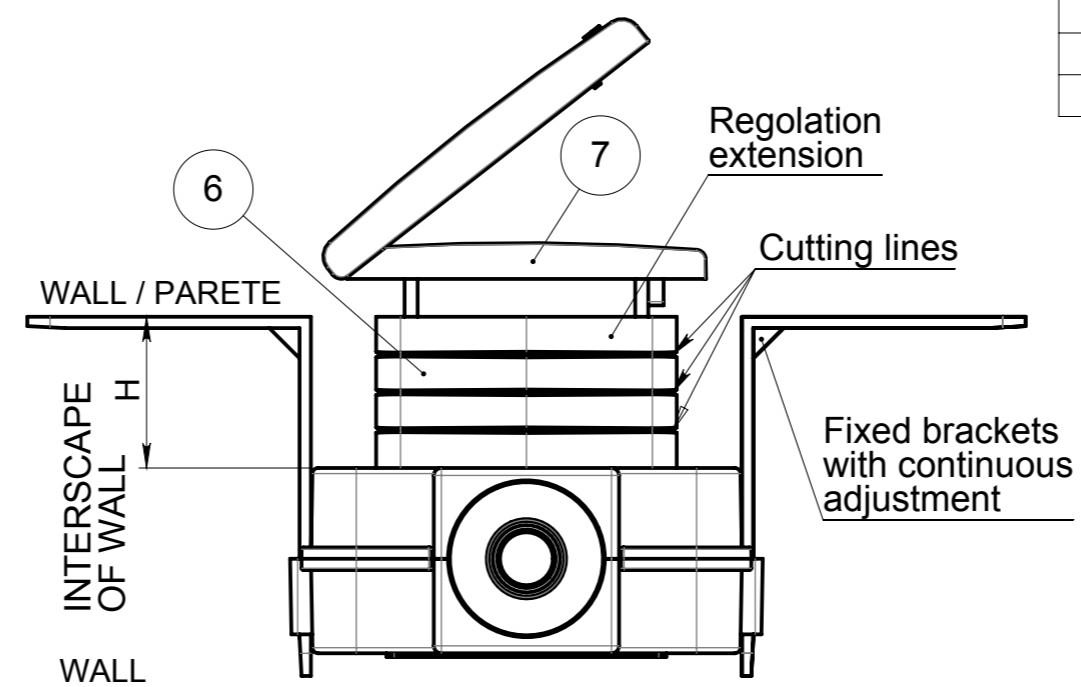
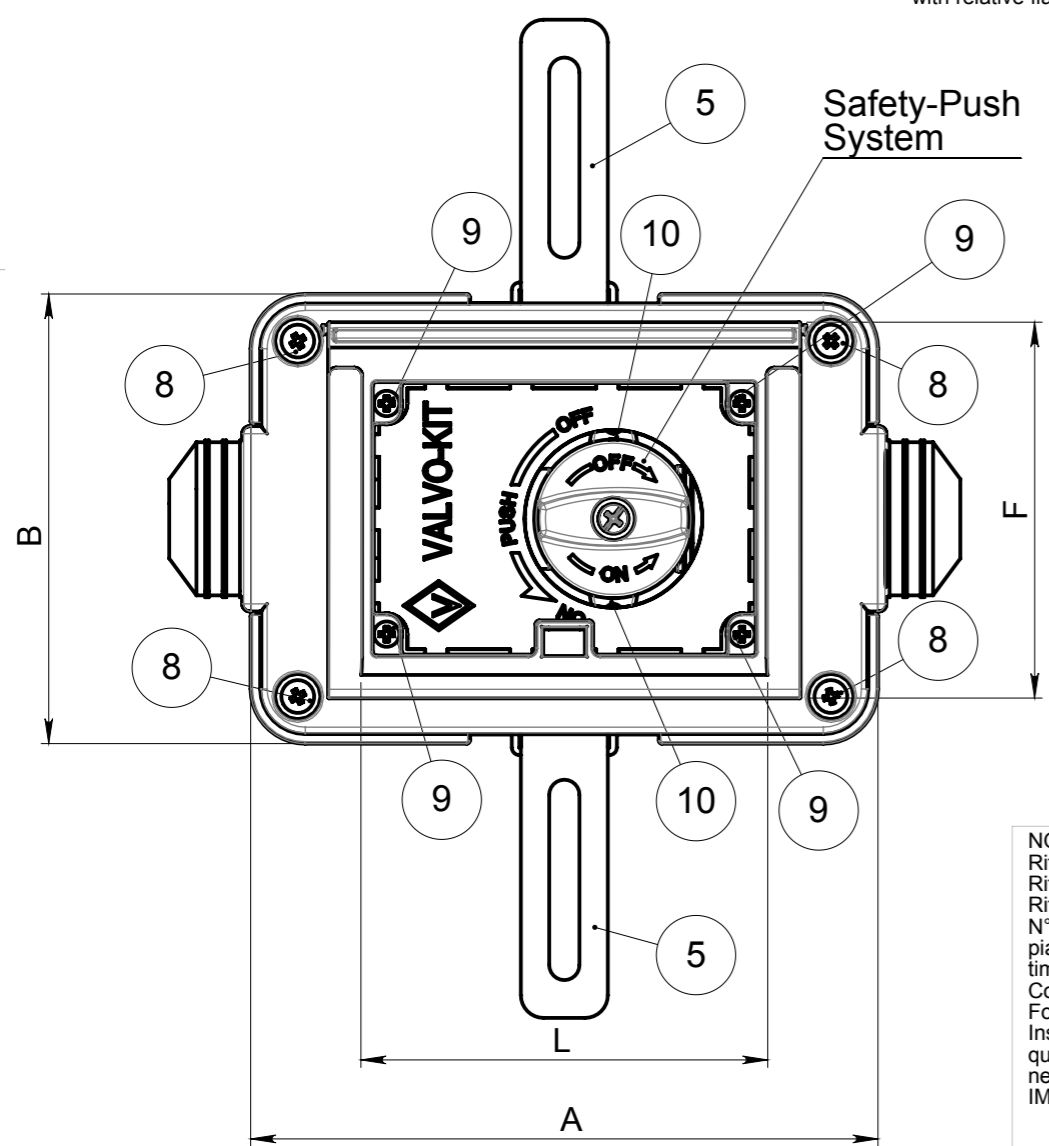
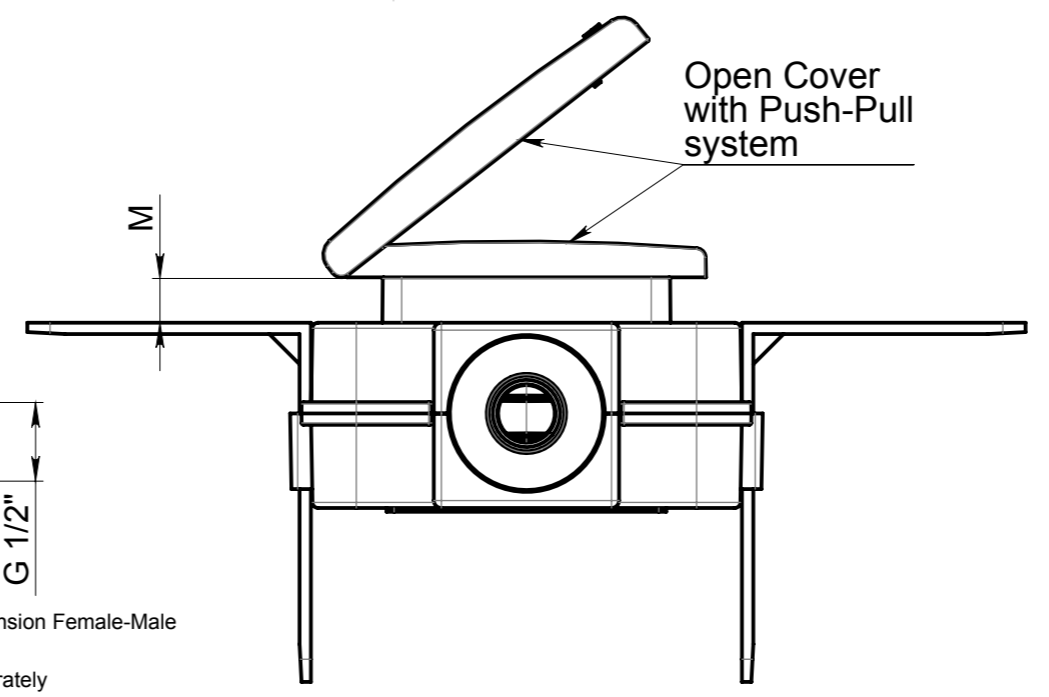


<b>ART.81810019</b>	
<b>Valvokit</b>	
<b>CARATTERISTICHE GENERALI</b>	
Serie	8181
Attacco	Male-Male: ISO 228/1
Ø nominale	DN15
Manovra	Rotazione 90° con fermo meccanico
Organo comando	Aluminium Handle Safety Push
<b>CONDIZIONI DI ESERCIZIO</b>	
Montaggio nel sistema di condotta fissa	
Pressione nominale (PN) in bar: MOP5	
KV: perdita di carico m <sup>3</sup> /h	
Direzione flusso: nei 2 sensi	
Limiti di temperatura: -20 °C / +60 °C	
Utilizzo: Gas	

N°	Descrizione	Description	Materials	Q.ty
1	Coperchio	Cover	ABS	1
2	Box superiore	Upper box	ABS	1
3	Box Inferiore	Lower Box	ABS	1
4	Valvola	Valve	CW617N	1
5	Zanca	Bracket	Nylon	2
6	Prolunga	Extension	Nylon	1
7	Placchetta	Plate	ABS	1
R	Riduz.M/F	Reduct.M/F	CW617N	2



NB. Part.n°(R)  
Reduced extension Female-Male  
3/4"x1/2"  
supplied separately  
in a special plastic bag  
with relative flat gaskets



NOTE di CONFEZIONAMENTO:  
Rif. 08 N°4 Viti M4.5x25  
Rif. 09 N°4 Viti M3.5x50  
Rif. 10 N°2 Viti M4x10  
N°2 01460013+n°2 morsetti+n°4 guarnizioni  
piatte 81510002 fornite in un unico sacchetto  
timbrato.  
Coperchio di protezione: VAR\_1426  
Foglio istruzioni: IMB\_1442  
Inserire tutti i componenti sopra elencati +  
quelli nella tabella Pos. da 1 a 7  
nell'apposita scatola  
IMB\_1441

Denominazione particolare / Name <b>Valvokit M-M 1/2"x1/2"</b>	Disegnato / Designed by <b>Pedretti Walter</b>	Formato / Format <b>A3</b>	Grezzo / Forged Code	Quote senza indicazione di tolleranza: <b>MEDIA UNI-ISO 2768/1</b>
Materiale / Material	Approvato / Approved by <b>Borghetti R.</b>	Scala / Scale <b>1:5</b>	Lavorato / Finished Code	Rugosità Generale $3.2 \sqrt{0.7}$ General Roughness
Tratt. Superficiale / Surface Treat.	Data / Date <b>01/02/2019</b>	Foglio / Tab. <b>1/1</b>	Trattato / Treaty Code	A termini di legge questo disegno è di proprietà della BUGATTI VALVOSANITARIA Spa e non può essere copiato, riprodotto e divulgato senza nostra autorizzazione scritta.
N° Disegno / Drawing Nr. <b>81810019</b>	Tratt. Termico / Thermal Treat.	Serie / Project N° <b>VALVOKIT</b>	Valido per / Available for <b>Consultazione</b>	This print is property of BUGATTI VALVOSANITARIA Spa and must not be used in any manner unless prior written authority is received.

DN	G (ISO 228/1)	A	B	C	E	F	H	L	M	PN
15	1/2"	166	119	50	26	99.5	0-30	107.5	12	MOP5

