

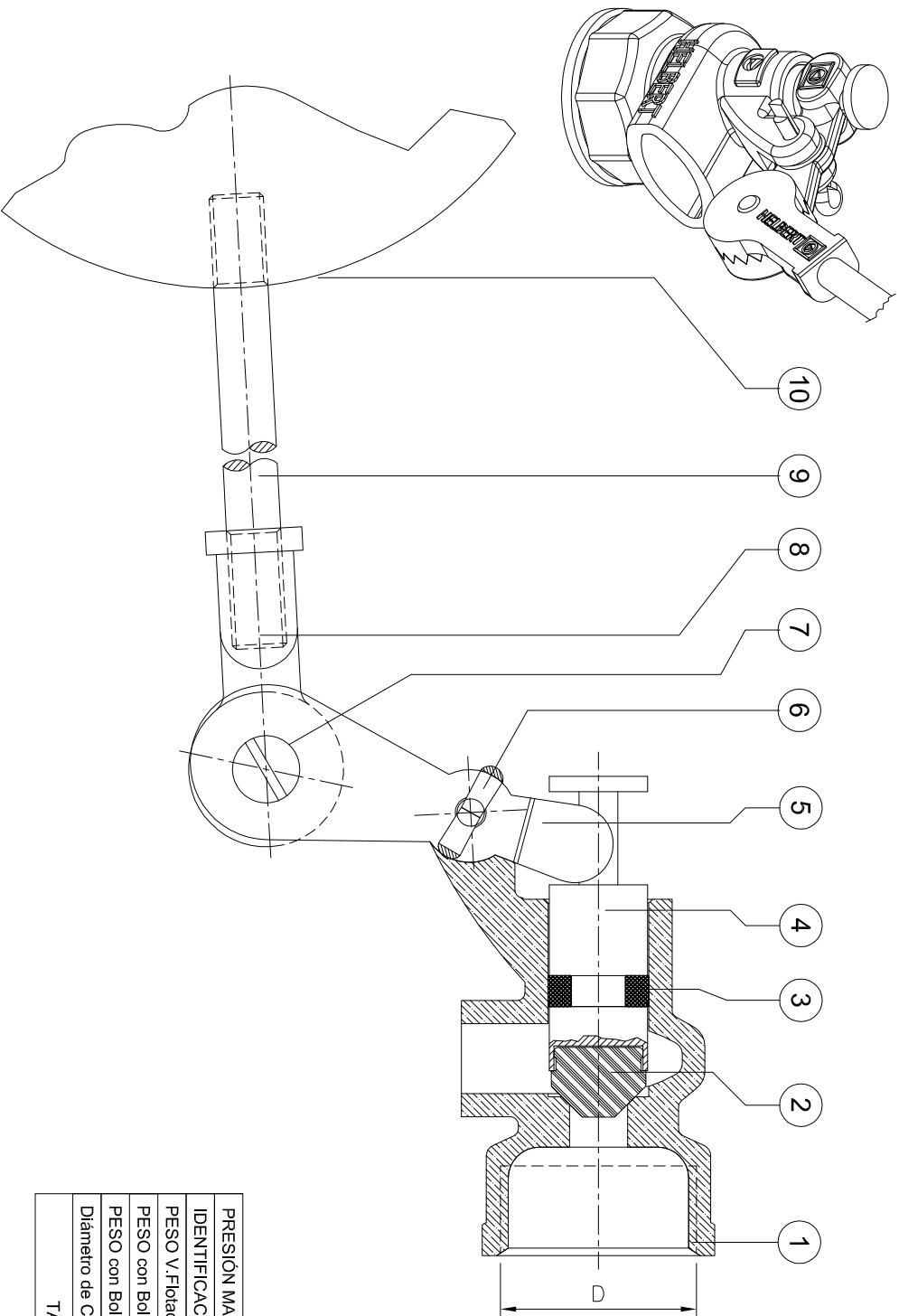


**HELBERT**  
Calidad, experiencia y tecnología

## FICHA TECNICA

ODDE-FT  
EDICIÓN: 06-17

VÁLVULA FLOTADORA DE 1/2" Y 3/4" VERSIÓN PESADA  
CON BOLA PLÁSTICA HKPF 012 / 019 Y CON BOLA DE COBRE HKVF 012 / 019 - SERIE 320



No.	DESCRIPCIÓN	MATERIAL	CT.
10	BOLA FLOTADOR	PLÁSTICO - COBRE	1
9	VARILLA	LATÓN	1
8	CONECTOR	LATÓN	1
7	TORNILLO CONECTOR	LATÓN	1
6	PIN CHAVETA	LATÓN	1
5	HORQUILLA	LATÓN	1
4	VASTAGO	LATÓN	1
3	EMPAQUE	FIETRO	1
2	SELLO	CAUCHO	1
1	CUERPO	BRONCE	1

PRESIÓN MAX.DE CIERRE : 125 psi.		
IDENTIFICACIÓN: HELBERT, TAMAÑO		
PESO V.Flotadora Sola.	210 gr.	240 gr.
PESO con Bola Plástica y Vanilla	380 gr.	410 gr.
PESO con Bola de Cobre y Vanilla	400 gr.	430 gr.
Díametro de Conexión - D	1/2"x14h-NPT	3/4"x14h-NPT
TAMAÑO	V. FLOT. 1/2"	V. FLOT. 3/4"

CONTACTENOS: PBX: (57-1)3681077 • FAX: (57-1)3440120 • WWW.HELBERTYCIA.COM

Bogotá D.C. - Colombia - Sur America

HELBERT SE RESERVA EL DERECHO A MODIFICACIONES SIN PREVIO AVISO